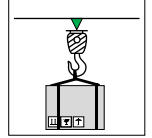


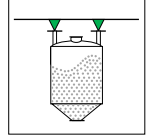
Model: 5001 - T



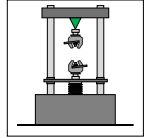
50 kg ... 1.000 kg



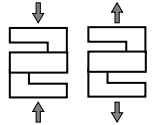
Aski Kantarı



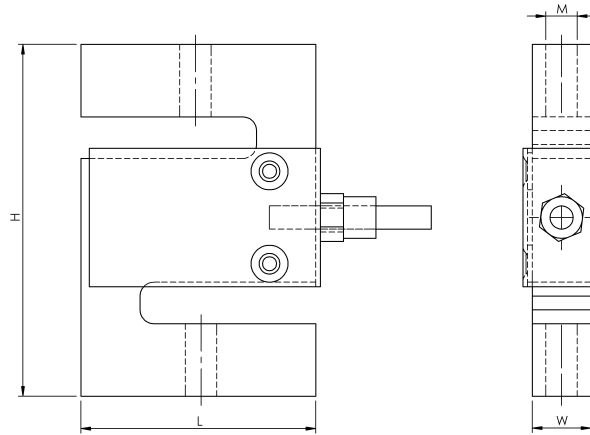
Asma Tank



Test Sistemleri



Ölçüler (mm)

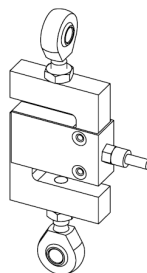


Kapasite (kg)	Ölçüler (mm)			
	L	H	W	M
50 ... 100	50	76,2	15	M10 x 1.5
250 ... 500	50	76,2	19	M12 x 1.75
1000	50	75	25	M12 x 1.75

Kullanım Şekli / Montaj Aparatı

(*) Ayrıntılar "Montaj Aparatları" kısmında verilmiştir.

5001-M01



Teknik Özellikler

	Parametreler	Değer	Birim
1	Nominal Kapasite (E_{max})	50, 100, 250, 500, 1000	kg
2	Sinyal Kazancı	$3 \pm \%0.25$	mV/V
3	Toplam Hata	$< \pm 0,035$	%FSO
4	Sürünme Hatası	$< \pm 0,03$	%FSO
5	Sfır Üzerine Sıcaklık Etkisi	$< \pm 0,0025$	%FSO / °C
6	Çıkış Üzerine Sıcaklık Etkisi	$< \pm 0,005$	%FSO / °C
7	Sfır Dengesi	$< \pm 1$	%FSO
8	Sıcaklık Aralığı (Düzeltilmiş)	-10 ... +40	°C
9	Sıcaklık Aralığı (Güvenli)	-40 ... +80	°C
10	Güvenli Aşın Yükleme	150	% E_{max}
11	Kırılma kapasitesi	300	% E_{max}
12	Besleme Gerilimi (Tavsiye)	10	V
13	Besleme Gerilimi (Maks)	15	V
14	Giriş Direnci	380 ± 30	Ω
15	Çıkış Direnci	350 ± 1.5	Ω
16	Yalıtım Direnci	> 5000	M Ω (100V)
17			
18			

(*) FSO = Full Scale Output

Kablo Özellikleri

Kablo Uzunluğu: 5 m
 Kablo Çapı: Ø5.7 mm
 Kablo Malzemesi: Poliüretan

