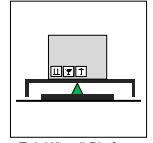


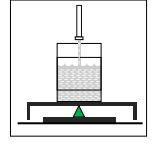
Model: 1030 - U2



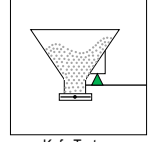
2 kg ... 5 kg



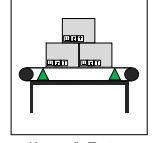
Tek Hücreli Platform



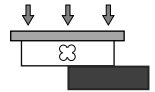
Dolum Uygulamaları



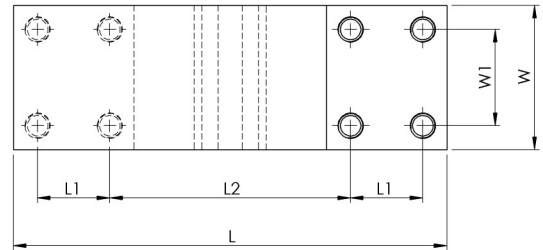
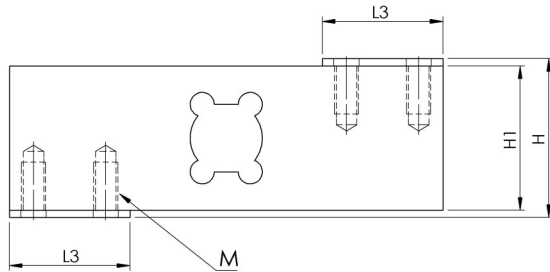
Kefe Tartım



Konveyör Tartım

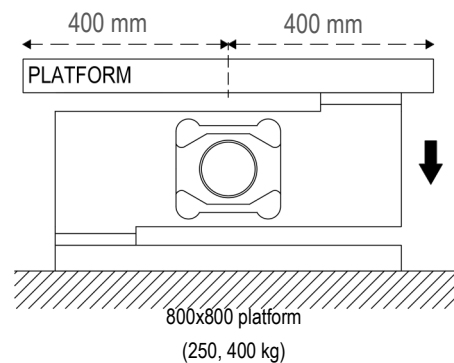
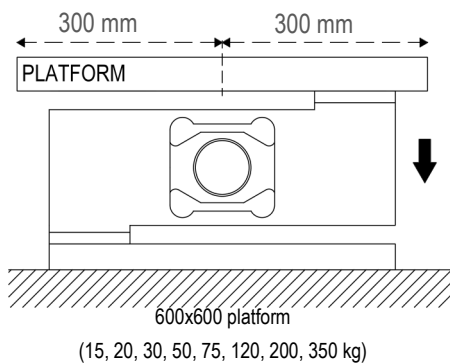


Ölçüler (mm)



Kapasite (kg)	Ölçüler								
	L	L1	L2	L3	W	W1	H	H1	M
15, 20, 30, 50, 75, 120, 200, 350	150	17	96	35	35	20	56	50	M8x1.25x14
250, 400	180	30	100	50	60	40	66	60	M8x1.5x20

Kullanım Şekli / Montaj Aparatı



Teknik Özellikler

	Parametreler	Değer		Birim
1	Nominal Kapasite (E_{max})	15, 20, 30 50, 75, 120, 200, 350	250, 400	kg
2	Sinyal Kazancı	$2 \pm \%10$		mV/V
3	Doğruluk Sınıfı	C3		
4	Toplam Hata	$< \pm 0.017$		%FSO
5	Sıfır Dengesi	$< \pm 2$		%FSO
6	Sıfır üzerine sıcaklık etkisi	$< \pm 0.01$		%FSO/5°K
7	Çıkış üzerine sıcaklık etkisi	$< \pm 0.006$		%FSO/5°K
8	Sıcaklık Aralığı (Düzeltilmiş)	-10 ... +40		°C
9	Sıcaklık Aralığı (Güvenli)	-20 ... +70		°C
10	Güvenli Aşırı Yükleme	150		% E_{max}
11	Kırılma Kapasitesi	200		% E_{max}
12	Besleme Gerilimi (Tavsiye)	10		V
13	Besleme Gerilimi (Maks)	15		V
14	Giriş Direnci	400 ± 20		Ω
15	Çıkış Direnci	350 ± 3		Ω
16	Yalıtım Direnci	> 5000		M Ω
17	Platform Ölçüleri	600 x 600	800 x 800	mm x mm
18				

(*) FSO = Full Scale Output

Kablo Özellikleri

Kablo Uzunluğu: 5 m

Kablo Çapı: $\varnothing 6$ mm

