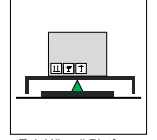


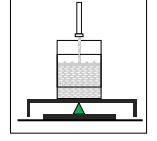
Model: 1016 - L



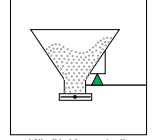
3 kg ... 50 kg



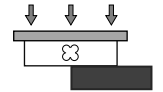
Tek Hücreli Platform



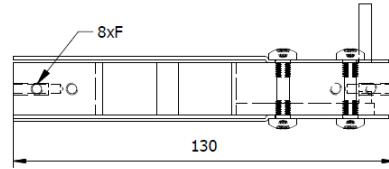
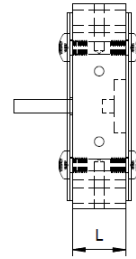
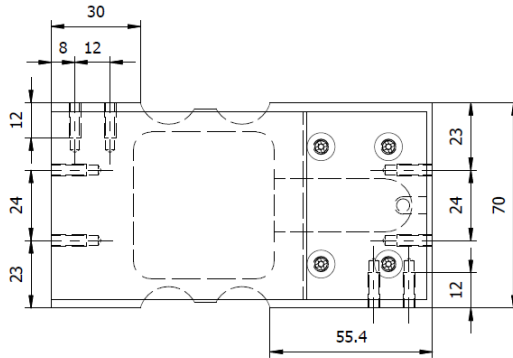
Dolum Uygulamaları



Küçük Kapasiteli Kefe Tartım

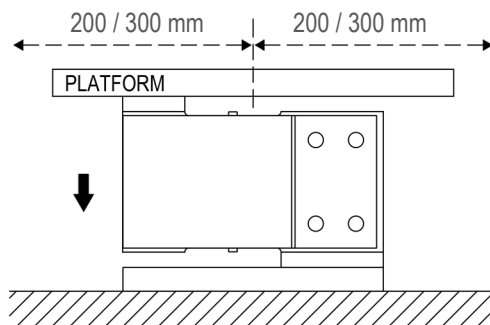


Ölçüler (mm)



Kapasite (kg)	Ölçüler (mm)	
	L	F
3 ... 15	18	M4x07
30 ... 50	30	M6x1

Kullanım Şekli / Montaj Aparatı



Teknik Özellikler

	Parametreler	Değer		Birim
1	Nominal Kapasite (E_{max})	3, 6, 15	30, 50	kg
2	Sinyal Kazancı	$2 \pm 10\%$		mV/V
3	Toplam Hata	$< \pm 0.02$		%FSO
4	Sfır Üzerine Sıcaklık Etkisi	$< \pm 0.0025$		%FSO / °C
5	Çıkış Üzerine Sıcaklık Etkisi	$< \pm 0.0025$		%FSO / °C
6	Sfır Dengesi	$< \pm 2$		%FSO
7	Sıcaklık Aralığı (Düzeltilmiş)	-10 ... +40		°C
8	Sıcaklık Aralığı (Güvenli)	-20 ... +60		°C
9	Güvenli Aşın Yükleme	120		% E_{max}
10	Kırılma kapasitesi	200		% E_{max}
11	Besleme Gerilimi (Maks)	15		V
12	Platform Ölçüleri	250 x 400	400 x 600	mm x mm
13	Giriş Direnci	410 ± 10		Ω
14	Çıkış Direnci	350 ± 3		Ω
15	Yalıtım Direnci	> 2000		M Ω
16				
17				
18				

(*) FSO = Full Scale Output

Kablo Özellikleri

Kablo Uzunluğu:3 m

Kablo Çapı:Ø4 mm

