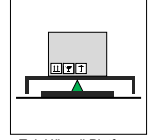


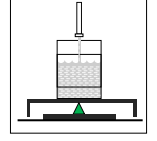
# Model: 1005 - U



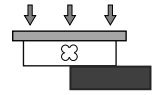
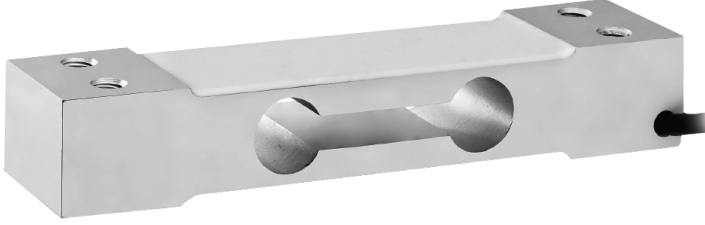
5 kg ... 50 kg



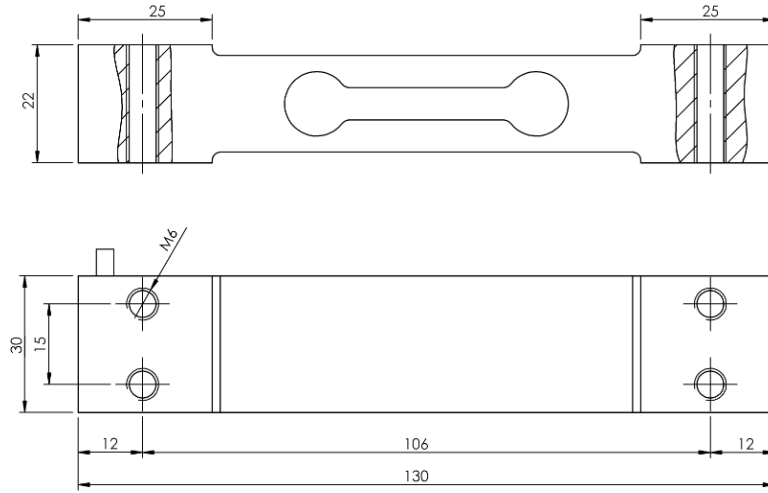
Tek Hücreli Platform



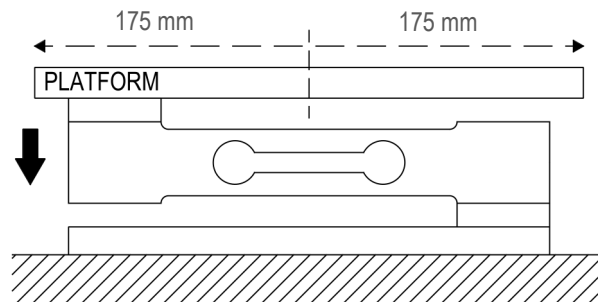
Dolum Uygulamaları



## Ölçüler (mm)



## Kullanım Şekli / Montaj Aparatı



### Teknik Özellikler

	Parametreler	Değer	Birim
1	Nominal Kapasite ( $E_{max}$ )	5, 8, 10, 15, 20, 30, 50	kg
2	Sinyal Kazancı	$2.0 \pm \%10$	mV/V
3	Doğruluk Sınıfı	C3	
4	Toplam Hata	$< \pm 0.017$	%FSO
5	Sıfır Dengesi	$< \pm 2$	%FSO
6	Sıfır üzerine sıcaklık etkisi	$< \pm 0.01$	%FSO/5°K
7	Çıkış üzerine sıcaklık etkisi	$< \pm 0.006$	%FSO/5°K
8	Sıcaklık Aralığı (Düzeltilmiş)	-10 ... +40	°C
9	Sıcaklık Aralığı (Güvenli)	-35 ... +65	°C
10	Güvenli Aşın Yükleme	150	% $E_{max}$
11	Kırılma kapasitesi	200	% $E_{max}$
12	Besleme Gerilimi (Tavsiye)	10	V
13	Besleme Gerilimi (Maks)	15	V
14	Giriş Direnci	$420 \pm 20$	$\Omega$
15	Çıkış Direnci	$350 \pm 3$	$\Omega$
16	Yalıtım Direnci	$> 5000$	M $\Omega$
17	Platform Ölçüleri	350 x 350	mm x mm
18			

(\*) FSO = Full Scale Output

### Kablo Özellikleri

Kablo Uzunluğu .....:0.5 m

Kablo Çapı .....:Ø4 mm

