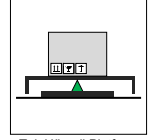


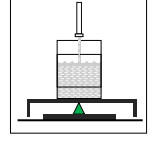
■ Model: 1005 - L



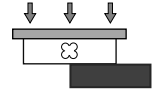
3 kg ... 50 kg



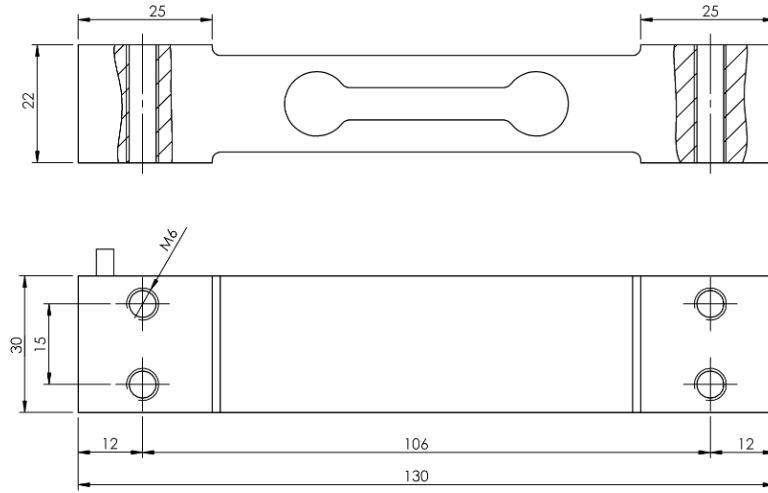
Tek Hücreli Platform



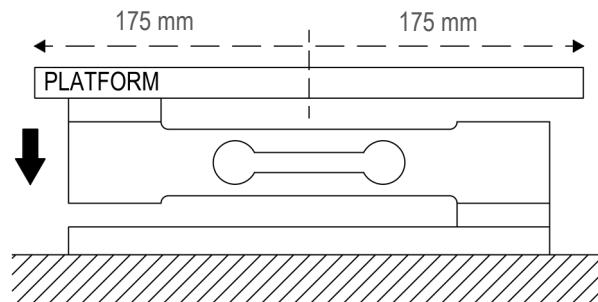
Dolum Uygulamaları



Ölçüler (mm)



Kullanım Şekli / Montaj Aparatı



Teknik Özellikler

	Parametreler	Değer			Birim
1	Nominal Kapasite (E_{max})	3, 5, 6, 10, 15, 20, 30, 50			kg
2	Sinyal Kazancı	2.0 ± %10			mV/V
3	Doğruluk Sınıfı	C3	C4	C5	
4	$Y=E_{max}/V_{min}$	10.000	15000	20000	
5	Toplam Hata	< ± 0.023	< ± 0.017	< ± 0.014	%FSO
6	Sıfır Dengesi	< ± 2			%FSO
7	Sıcaklık Aralığı (Düzeltilmiş)	-10 ... +40			°C
8	Sıcaklık Aralığı (Güvenli)	-35 ... +65			°C
9	Güvenli Aşırı Yükleme	150			% E_{max}
10	Kırılma kapasitesi	300			% E_{max}
11	Besleme Gerilimi (Maks)	18			V
12	Giriş Direnci	409 ± 6			Ω
13	Çıkış Direnci	350 ± 3			Ω
14	Yalıtım Direnci	> 5000			MΩ
15	Platform Ölçüleri	250 x 350			mm x mm
16					
17					
18					

(*) FSO = Full Scale Output

Kablo Özellikleri

Kablo Uzunluğu:3 m

Kablo Çapı:Ø3.8 mm

