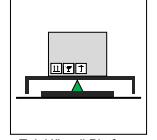


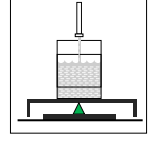
# Model: 1002 - Z



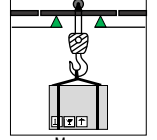
50 kg... 600 kg



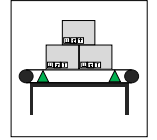
Tek Hücreli Platform



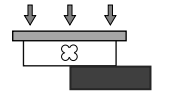
Dolum Uygulamaları



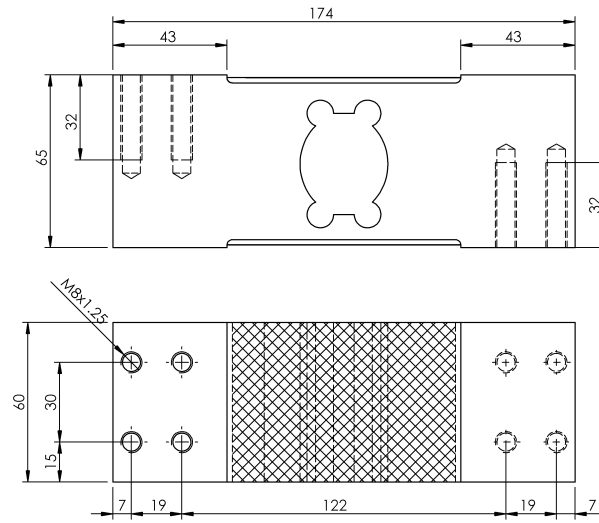
Monoray



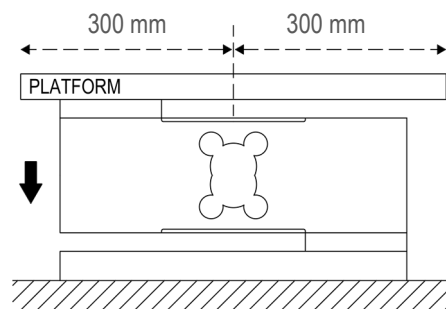
Konveyör Tartım



## Ölçüler (mm)



## Kullanım Şekli / Montaj Aparatı



### Teknik Özellikler

1	Parametreler	Değer		Birim
1	Nominal Kapasite ( $E_{max}$ )	50, 100, 150, 200, 250, 300, 500, 600	150, 200, 250, 300, 500, 600	kg
2	Sinyal Kazancı	2.0 ± 0.2		mV/V
3	Doğruluk Sınıfı	C3	C4	
4	$Y=E_{max}/V_{min}$	10.000	15.000	
5	Toplam Hata	< ± 0,0230	< ± 0,0175	%FSO
6	Sıfır Dengesi	< ± 2		%FSO
7	Sıcaklık Aralığı (Düzeltilmiş)	-10 ... +40		°C
8	Sıcaklık Aralığı (Güvenli)	-35 ... +65		°C
9	Güvenli Aşın Yükleme	150		% $E_{max}$
10	Kırılma kapasitesi	300		% $E_{max}$
11	Besleme Gerilimi (Tavsiye)	5 ... 12		V
12	Besleme Gerilimi (Maks)	18		V
13	Giriş Direnci	409 ± 6		Ω
14	Çıkış Direnci	350 ± 3		Ω
15	Yalıtım Direnci	> 5000		MΩ
16	Platform Ölçüleri	600 x 600		mm x mm
17				
18				

(\*) FSO = Full Scale Output

### Kablo Özellikleri

Kablo Uzunluğu .....:3 m

Kablo Çapı.....:6 mm

