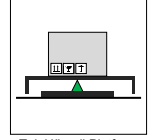


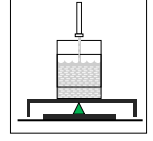
Model: 1002 - L



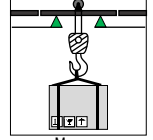
50 kg... 500 kg



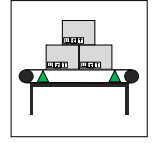
Tek Hücreli Platform



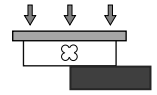
Dolum Uygulamaları



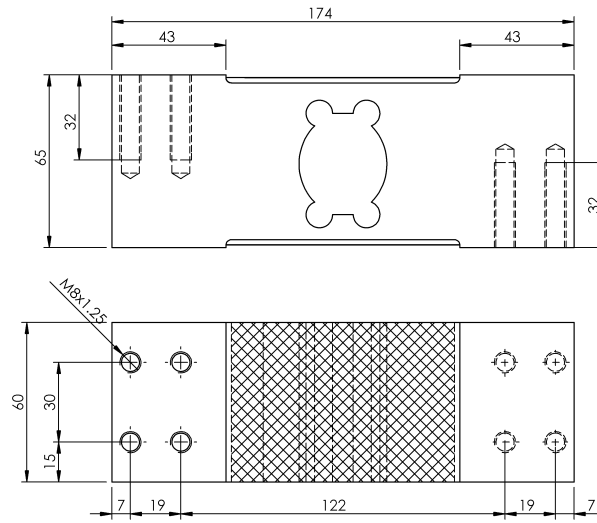
Monoray



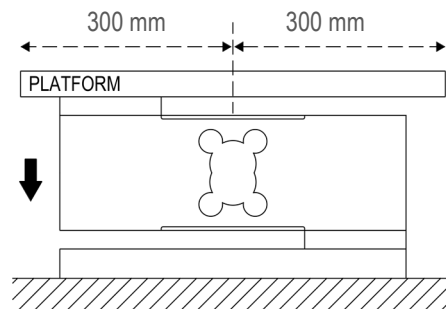
Konveyör Tartım



Ölçüler (mm)



Kullanım Şekli / Montaj Aparatı



Teknik Özellikler

	Parametreler	Değer		Birim
1	Nominal Kapasite (E_{max})	50, 100, 150, 200, 300, 500	150, 200, 300, 500	kg
2	Sinyal Kazancı	2.0 ± 0.2		mV/V
3	Doğruluk Sınıfı	C3	C4	
4	$Y=E_{max}/V_{min}$	12.000	15.000	
5	Toplam Hata	< ± 0,02	< ± 0,017	%FSO
6	Sıfır Dengesi	< ± 1		%FSO
7	Sıcaklık Aralığı (Düzeltilmiş)	-10 ... +40		°C
8	Sıcaklık Aralığı (Güvenli)	-35 ... +65		°C
9	Güvenli Aşın Yükleme	150		% E_{max}
10	Kırılma kapasitesi	300		% E_{max}
11	Besleme Gerilimi (Maks)	18		V
12	Giriş Direnci	409 ± 6		Ω
13	Çıkış Direnci	350 ± 3		Ω
14	Yalıtım Direnci	> 5000		MΩ
15	Platform Ölçüleri	600 x 600		mm x mm
16				
17				
18				

(*) FSO = Full Scale Output

Kablo Özellikleri

Kablo Uzunluğu:3 m

Kablo Çapı.....:6 mm

