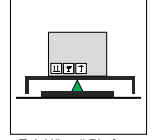


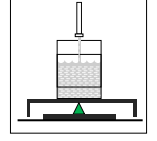
Model: 1024 - U



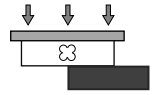
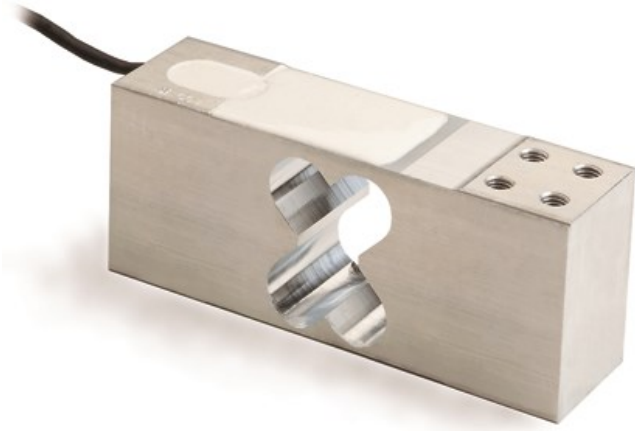
37.5 kg ... 200 kg



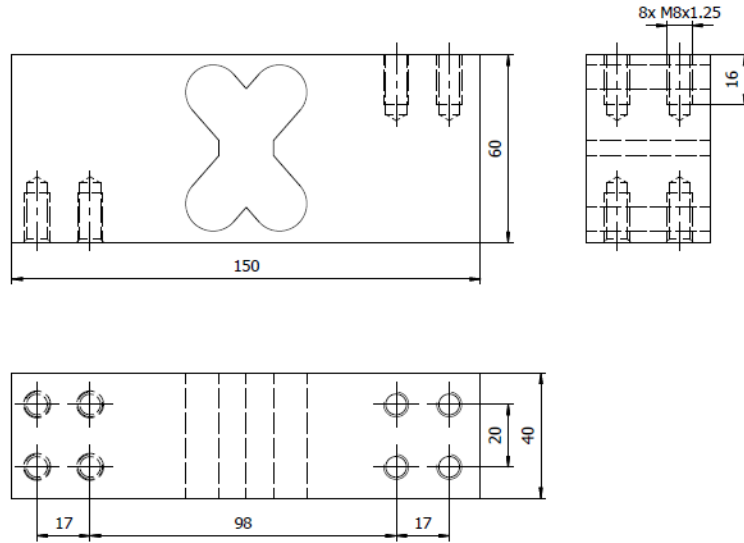
Tek Hücreli Platform



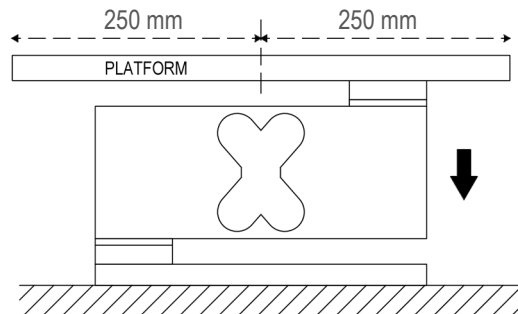
Dolum Uygulamaları



Ölçüler (mm)



Kullanım Şekli / Montaj Aparatı



Teknik Özellikler

	Parametreler	Değer	Birim
1	Nominal Kapasite (E_{max})	37.5, 50, 75, 200	kg
2	Sinyal Kazancı	$2.0 \pm \%10$	mV/V
3	Doğruluk Sınıfı	C3	
4	Toplam Hata	$< \pm 0.017$	%FSO
5	Sürünme Hatası	$< \pm 0.016$	%FSO
6	Sfır Dengesi	$< \pm 2$	%FSO
7	Sfır üzerine sıcaklık etkisi	$< \pm 0.01$	%FSO/5°K
8	Çıkış üzerine sıcaklık etkisi	$< \pm 0.006$	%FSO/5°K
9	Sıcaklık Aralığı (Düzeltilmiş)	-10 ... +40	°C
10	Sıcaklık Aralığı (Güvenli)	-20 ... +70	°C
11	Güvenli Aşırı Yükleme	120	% E_{max}
12	Kırılma kapasitesi	150	% E_{max}
13	Besleme Gerilimi (Tavsiye)	10	V
14	Besleme Gerilimi (Maks)	15	V
15	Giriş Direnci	400 ± 20	Ω
16	Çıkış Direnci	350 ± 3	Ω
17	Yalıtım Direnci	> 5000	M Ω
18	Platform Ölçüleri	500 x 500 **	mm x mm

(*) FSO = Full Scale Output

(**) 50 kg kapasiteli üründe platform ölçüleri 600 x 600 mm

Kablo Özellikleri

Kablo Uzunluğu:3 m

Kablo Çapı:Ø4 mm

