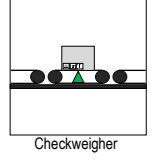


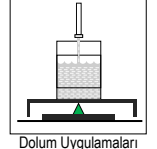
Model: 6001 - U



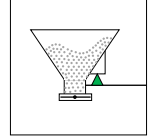
5 kg ... 200 kg



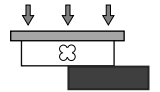
Checkweigher



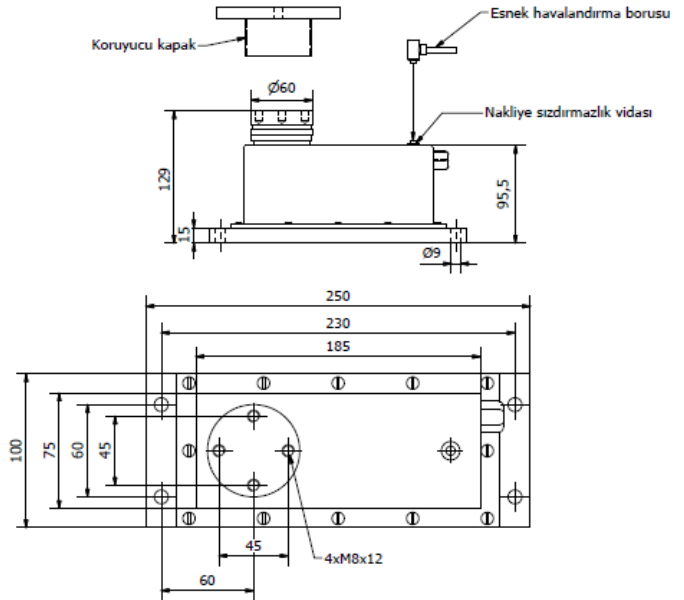
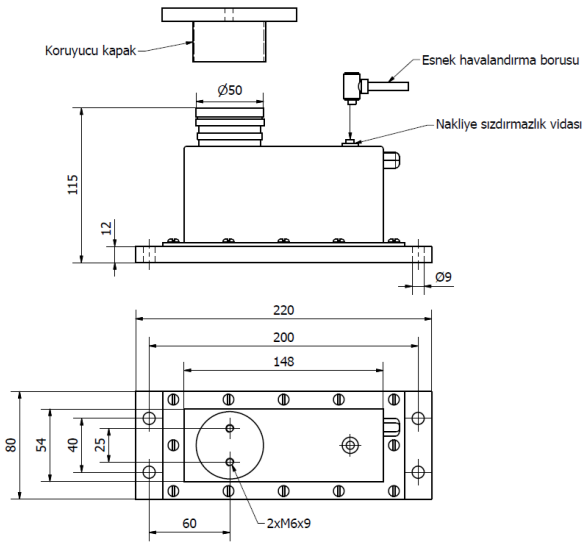
Dolum Uygulamaları



Küçük Kapasiteli
Kefe Tartım



Ölçüler (mm)



Kullanım Şekli / Montaj Aparatı

Teknik Özellikler

	Parametreler	Değer		Birim
1	Nominal Kapasite (E_{max})	5, 7.5, 10, 15, 20, 35	50, 75, 120, 200	kg
2	Sinyal Kazancı	$2 \pm \%10$		mV/V
3	Doğruluk Sınıfı	OIML C3		
4	Toplam Hata	$< \pm 0.017$		%FSO
5	Sürünme Hatası	$< \pm 0.016$		%FSO
6	Sıfır Üzerine Sıcaklık Etkisi	$< \pm 0.01$		%FSO / °C
7	Çıkış Üzerine Sıcaklık Etkisi	$< \pm 0.006$		%FSO / °C
8	Sıfır Dengesi	$< \pm 2$		%FSO
9	Sıcaklık Aralığı (Düzeltilmiş)	-10 ... +40		°C
10	Sıcaklık Aralığı (Güvenli)	-20 ... +70		°C
11	Güvenli Aşırı Yükleme	120		% E_{max}
12	Kırılma kapasitesi	200		% E_{max}
13	Besleme Gerilimi (Tavsiye)	10		V
14	Besleme Gerilimi (Maks)	15		V
15	Giriş Direnci	400 ± 20		Ω
16	Çıkış Direnci	350 ± 3		Ω
17	Yalıtım Direnci	> 5000		M Ω (100V)
18	Platform Ölçüleri	500 x 500	600 x 600	mm x mm

(*) FSO = Full Scale Output

Kablo Özellikleri

Kablo Uzunluğu:5 m
 Kablo Çapı :Ø4 mm
 Kablo Malzemesi:PVC

