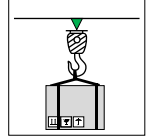


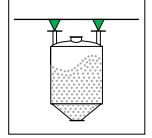
Model: 5006 - L



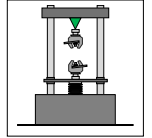
5 t ... 20 t



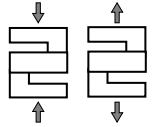
Aski Kantarı



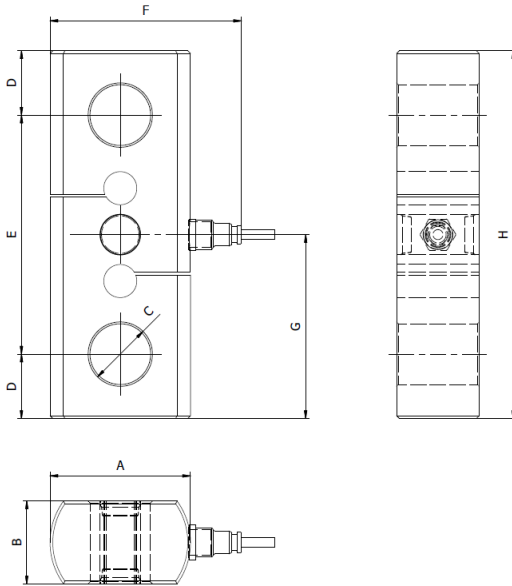
Asma Tank



Test Sistemleri



Ölçüler (mm)



Kapasite (t)	Ölçüler (mm)							
	A	B	C	D	E	F	G	H
5 ... 10	76	45	33	35	130	106	100	200
20	82	54	52	47	166	112	130	260

Kullanım Şekli / Montaj Aparatı

(*) Ayrıntılar "Montaj Aparatları" kısmında verilmiştir.

5006-M01

Teknik Özellikler

	Parametreler	Değer	Birim
1	Nominal Kapasite (E_{max})	5, 10, 20	ton
2	Sinyal Kazancı	$2 \pm \%0.1$	mV/V
3	Toplam Hata	$< \pm 0.03$	%FSO
4	Sürünme Hatası	$< \pm 0.03$	%FSO
5	Sfır Üzerine Sıcaklık Etkisi	$< \pm 0,005$	%FSO / °C
6	Çıkış Üzerine Sıcaklık Etkisi	$< \pm 0,003$	%FSO / °C
7	Sfır Dengesi	$< \pm 1$	%FSO
8	Sıcaklık Aralığı (Düzeltilmiş)	-10 ... +50	°C
9	Sıcaklık Aralığı (Güvenli)	-20 ... +70	°C
10	Güvenli Aşın Yükleme	150	% E_{max}
11	Kırılma kapasitesi	300	% E_{max}
12	Besleme Gerilimi (Maks)	15	V
13	Giriş Direnci	350 ± 5	Ω
14	Çıkış Direnci	350 ± 5	Ω
15	Yalıtım Direnci	> 5000	M Ω (100V)
16			
17			
18			

(*) FSO = Full Scale Output

Kablo Özellikleri

Kablo Uzunluğu:10 m

Kablo Çapı : $\varnothing 5$ mm

