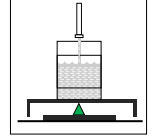
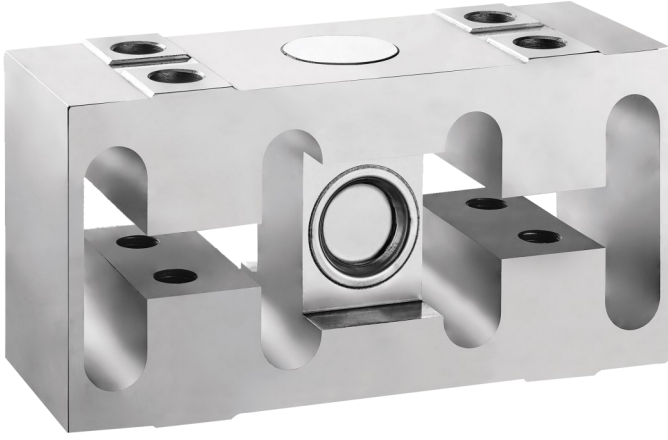


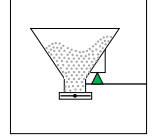
Model: 1007 - K



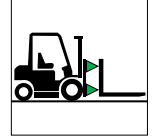
580 kg... 880 kg



Dolum Uygulamaları

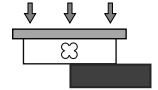


Küçük Kapasiteli
Kefe Tartım

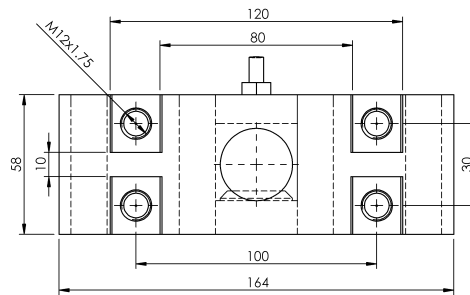
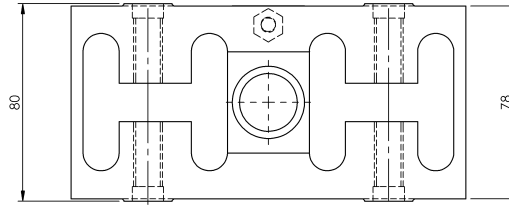


Forklift Tartım

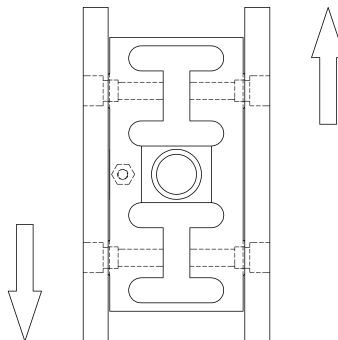
Alüminyum
Paslanmaz
Çelik



Ölçüler (mm)



Kullanım Şekli / Montaj Aparatı



Teknik Özellikler

	Parametreler	Değer	Birim
1	Nominal Kapasite (E_{max})	550, 880	kg
2	Sinyal Kazancı	2.0 ± 0.002	mV/V
3	Toplam Hata	$< \pm 0,01$	%FSO
4	Sürünme Hatası	$\pm 0,03$	%FSO
5	Sıfır Üzerine Sıcaklık Etkisi	$< \pm 0,02$	%FSO/10°C
6	Çıkış Üzerine Sıcaklık Etkisi	$< \pm 0,02$	%FSO/10°C
7	Sıfır Dengesi	$< \pm 1$	%FSO
8	Sıcaklık Aralığı (Düzeltilmiş)	-10 ... +40	°C
9	Sıcaklık Aralığı (Güvenli)	-30 ... +70	°C
10	Güvenli Aşın Yükleme	150	% E_{max}
11	Kırılma kapasitesi	250	% E_{max}
12	Besleme Gerilimi (Tavsiye)	10 ... 12	V
13	Besleme Gerilimi (Maks)	15	V
14	Giriş Direnci	400 ± 20	Ω
15	Çıkış Direnci	352 ± 3	Ω
16	Yalıtım Direnci	> 5000	M Ω
17			
18			

(*) FSO = Full Scale Output

Kablo Özellikleri

Kablo Uzunluğu:3 m

Kablo Çapı:5 mm

