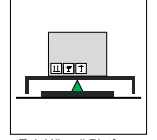


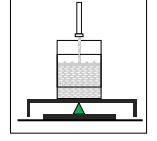
Model: 1004 - Z



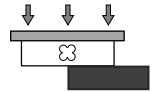
50 kg... 250 kg



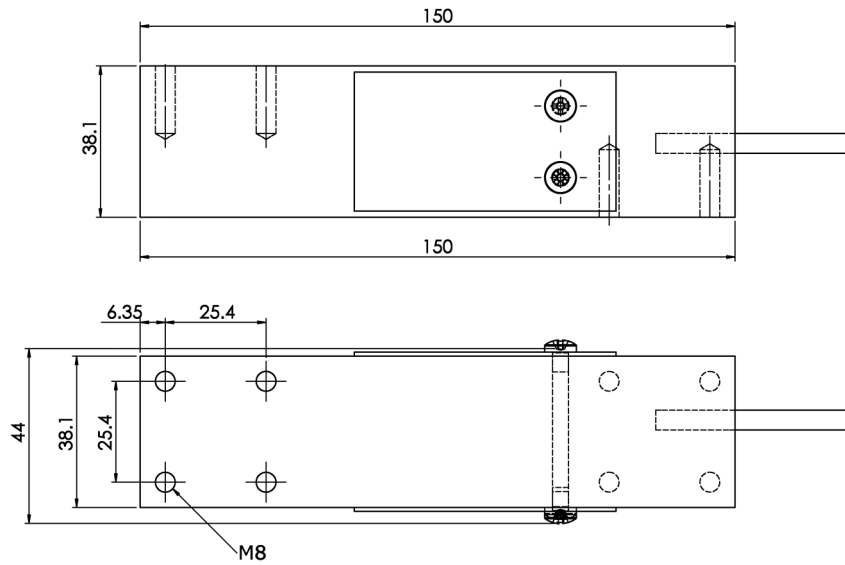
Tek Hücreli Platform



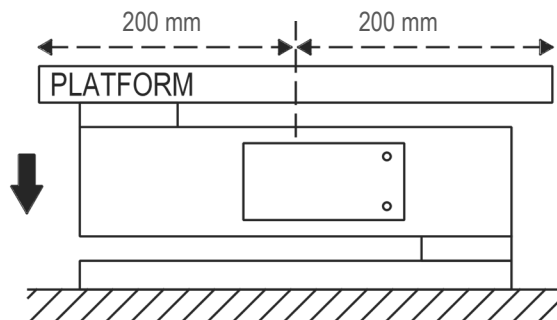
Dolum Uygulamaları



Ölçüler (mm)



Kullanım Şekli / Montaj Aparatı



Teknik Özellikler

1	Parametreler	Değer			Birim
		50, 100, 150, 200, 250	100, 150, 200, 250		
2	Nominal Kapasite (E_{max})				kg
3	Sinyal Kazancı	2.0 ± 0.2			mV/V
4	Doğruluk Sınıfı	C3	C4	C5	
5	$Y=E_{max}/V_{min}$	10000	15000	20000	
6	Toplam Hata	< ± 0,0230	< ± 0,0175	< ± 0,0140	%FSO
7	Sıfır Dengesi	< ± 2			%FSO
8	Sıcaklık Aralığı (Düzeltilmiş)	-10 ... +40			°C
9	Sıcaklık Aralığı (Güvenli)	-20 ... +50			°C
10	Güvenli Aşın Yükleme	150			% E_{max}
11	Kırılma kapasitesi	300			% E_{max}
12	Besleme Gerilimi (Tavsiye)	5 ... 12			V
13	Besleme Gerilimi (Maks)	18			V
14	Giriş Direnci	406 ± 6			Ω
15	Çıkış Direnci	350 ± 3			Ω
16	Yalıtım Direnci	> 5000			MΩ
17	Kurulum TOrku	10			Nm
18	Platform Ölçüleri	400 x 400			mm x mm
18					

(*) FSO = Full Scale Output

Kablo Özellikleri

Kablo Uzunluğu:3 m
 Kablo Çapı :5 mm
 Kablo Malzemesi.....:PVC

