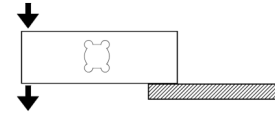
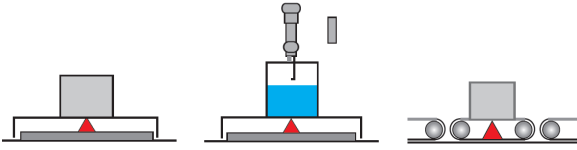


■ Model: 1001 - Z  
Zemic - L6W



### 1001

1001 Tek Nokta (Single Point) yük hücresi yüksek kapasite ve performansa sahip olup, büyük platformların doğrudan montajında kullanılmak üzere tasarlanmıştır. Sağlam yapısı sayesinde yan kuvvetlere karşı yüksek dirence sahiptir. Bu nedenle 1001, tartım uygulamalarında birçok farklı alanda kullanılabilir. Neme karşı dirençli özel koruma tabakası sayesinde, belirli sıcaklık aralıklarında uzun süre kararlı kalabilmektedir.

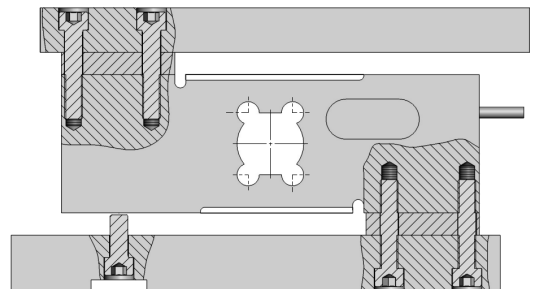
### Özellikleri

- Kapasite 75, 100, 150, 200, 250, 300, 500, 635 kg
- OIML R60 ve NTEP belgesi
- Özel alaşım çelik gövde
- 600 x 800 mm platform boyu
- IP65 koruma sınıfı

### Kullanım Alanları

- Checkweigher
- Bench Scale
- Büyük Platform Tartıları
- Monoray tartı
- Dolum uygulamaları

### Montaj Şekli



# Model: 1001 - Z

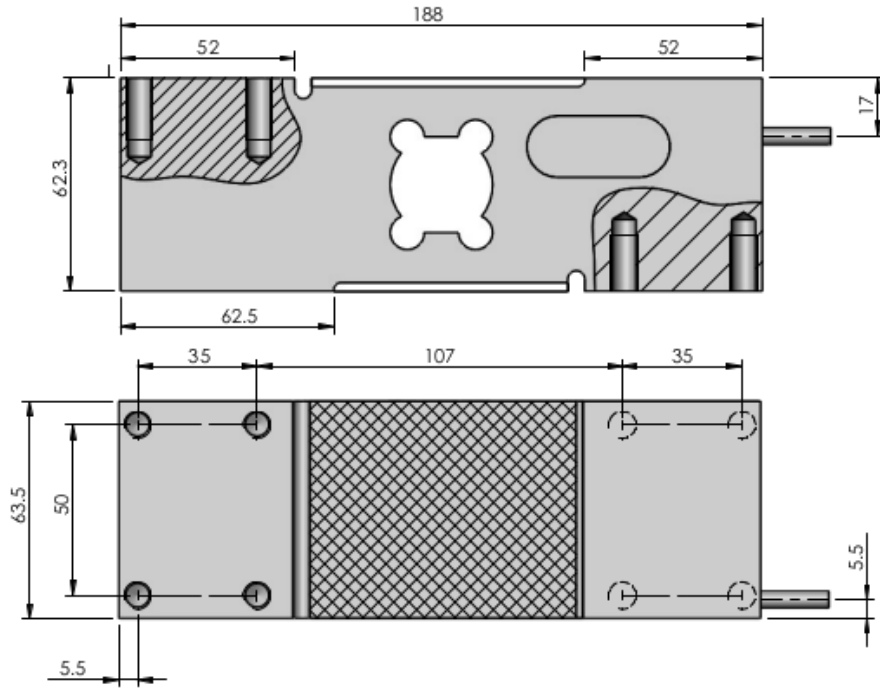
## Zemic - L6W



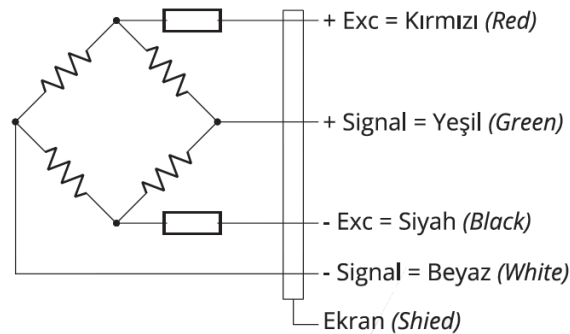
### Teknik Özellikleri

PARAMETRELER / PARAMETERS	DEĞER / VALUE	BİRİM / UNIT	PARAMETRELER / PARAMETERS	DEĞER / VALUE	BİRİM / UNIT
1 Nominal Kapasite (E <sub>max</sub> )	75, 100, 150, 150, 200, 300, 500, 635	kg	12 Besleme Gerilimi (Tavsiye Edilen)	10	V DC
2 Hassaslık	2.0 ± 0.2	mV/V	13 Besleme Gerilimi (Maksimum)	15	V DC
3 Doğruluk Sınıfı	OIMLC3		14 Giriş Direnci	404 ± 15	Ω
4 Sürünme Hatası	± 0.0170	%E <sub>max</sub>	15 Çıkış Direnci	350 ± 3	Ω
5 Sıfır Dengesi	0.2	±mV/V	16 Yalıtım Direnci	≥ 2000	MΩ
6 Sıfır Üzerine Sıcaklık Etkisi	± 0.0023	%E <sub>max</sub> /°C	17 Kablo Uzunluğu	1.8	m
7 Çıkış Üzerine Sıcaklık Etkisi	± 0.0010	%E <sub>max</sub>	18 Kablo Çapı	∅5	mm
8 Sıcaklık Aralığı (Kompanse)	-10...+40	°C	19 Malzeme	Alüminyum	
9 Sıcaklık Aralığı (Güvenli)	-20...+70	°C	20 Koruma Sınıfı	IP66	
10 Maks. Güvenli Aşırı Yükleme	150	%E <sub>max</sub>	21 Maks. Platform Ölçüleri	600x600	mm
11 Nihai Aşırı Yükleme	300	%E <sub>max</sub>	22 Kurulum Torku (Tavsiye Edilen)	16.0	N.m

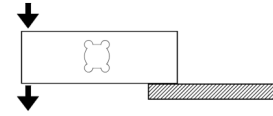
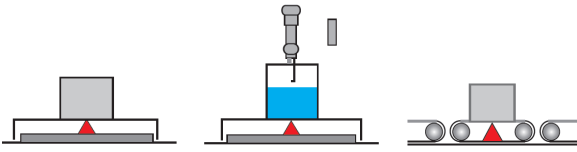
### Yük Hücresi Ölçüleri



### Bağlantı Şeması



■ Model: 1002 - Z  
Zemic - L6G



### 1002

1002 Tek Nokta (Single Point) yük hücresi yüksek kapasite ve performansa sahip olup, büyük platformların doğrudan montajında kullanılmak üzere tasarlanmıştır. Sağlam yapısı sayesinde yan kuvvetlere karşı yüksek dirence sahiptir. Bu nedenle 1002, tartım uygulamalarında birçok farklı alanda kullanılabilir. Neme karşı dirençli özel koruma tabakası sayesinde, belirli sıcaklık aralıklarında uzun süre kararlı kalabilir.

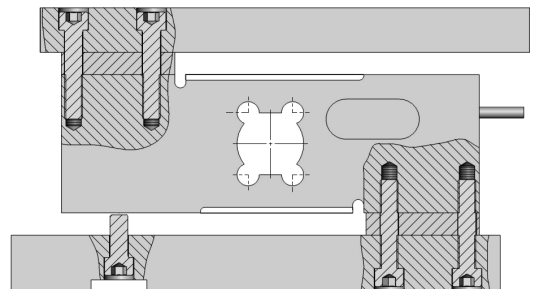
### Özellikleri

- Kapasite 100, 150, 200, 250, 300, 500, 600 kg
- OIML R60 belgesi
- Alüminyum yapı
- 600 x 600 mm platform boyu
- IP65 koruma sınıfı
- Metrik vida dişi uygunluğu

### Kullanım Alanları

- Checkweigher
- Bench Scale
- Büyük Platform Tartıları
- Monoray tartı
- Dolum uygulamaları

### Montaj Şekli



# Model: 1002 - Z

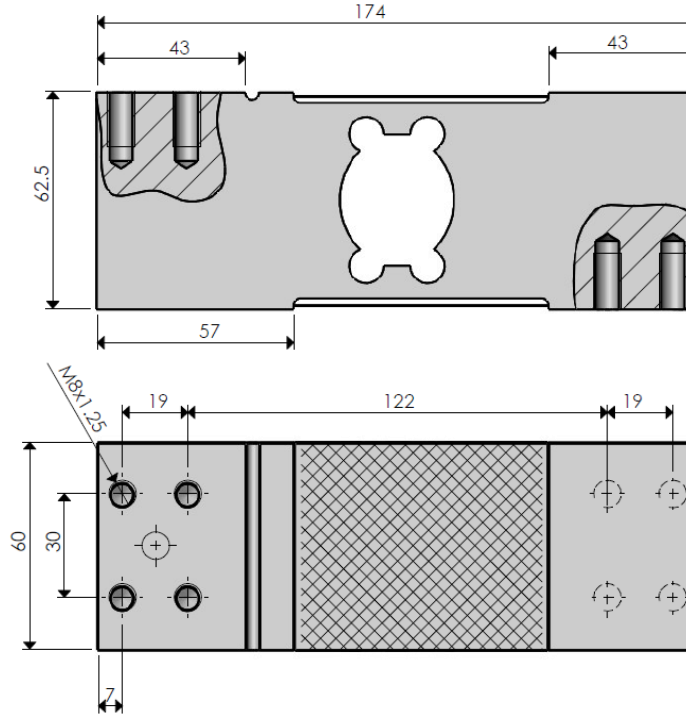
## Zemic - L6G



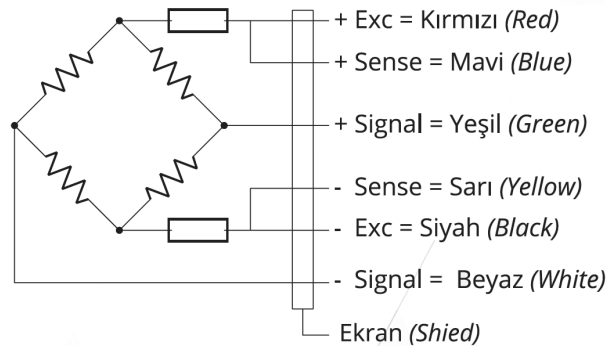
### Teknik Özellikleri

PARAMETRELER / PARAMETERS	DEĞER / VALUE	BİRİM / UNIT	PARAMETRELER / PARAMETERS	DEĞER / VALUE	BİRİM / UNIT
1 Nominal Kapasite (E <sub>max</sub> )	100, 150, 200, 250, 300, 500, 600	kg	12 Besleme Gerilimi (Tavsiye Edilen)	5...12	V DC
2 Hassaslık	2.0 ± 0.2	mV/V	13 Besleme Gerilimi (Maksimum)	18	V DC
3 Doğruluk Sınıfı	OIML C3		14 Giriş Direnci	409 ± 6	Ω
4 Sürünme Hatası	± 0.0170	%E <sub>max</sub>	15 Çıkış Direnci	350 ± 3	Ω
5 Sıfır Dengesi	2.0	±mV/V	16 Yalıtım Direnci	≥ 5000	MΩ
6 Sıfır Üzerine Sıcaklık Etkisi	± 0.0023	%E <sub>max</sub> /°C	17 Kablo Uzunluğu	3	m
7 Çıkış Üzerine Sıcaklık Etkisi	± 0.0010	%E <sub>max</sub>	18 Kablo Çapı	Ø6	mm
8 Sıcaklık Aralığı (Kompanse)	-10...+40	°C	19 Malzeme	Alüminyum	
9 Sıcaklık Aralığı (Güvenli)	-35...+65	°C	20 Koruma Sınıfı	IP65	
10 Maks. Güvenli Aşırı Yükleme	150	%E <sub>max</sub>	21 Maks. Platform Ölçüleri	600x600	mm
11 Nihai Aşırı Yükleme	300	%E <sub>max</sub>	22 Kurulum Torku (Tavsiye Edilen)	M8:25	N.m

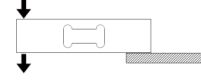
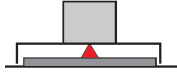
### Yük Hücresi Ölçüleri



### Bağlantı Şeması



■ Model: 1003 - Z  
Zemic - L6N



### 1003

1003 Tek Nokta (Single Point) yük hücresi, düşük maliyetli tartım platformlarının doğrudan montajı için tasarlanmış olup, düşük profil yük hücresidir. Küçük boyutu, yüksek hassasiyeti ve düşük maliyeti bu yük hücresini retail, bench ve counting scale işlemleri için ideal bir yük hücresi haline getirmektedir. 5kg ve üstü kapasitelerde anodized alüminyum malzemesi kullanılmaktadır.

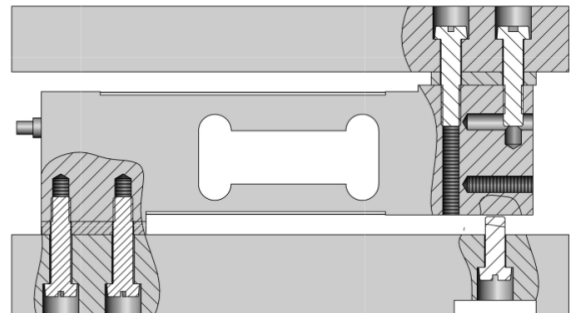
### Özellikleri

- Kapasite 8, 10, 15, 20, 30, 50, 60, 75, 100 kg
- OIML R60 ve NTEP belgeli
- Alüminyum yapı
- 350 x 400 mm platform boyu
- IP65 koruma sınıfı
- Metrik vida dişi uygunluğu

### Kullanım Alanları

- Masaüstü Terazi
- Sayım Baskülü
- Platform Uygulamaları
- Hassas Teraziler

### Montaj Şekli



# Model: 1003 - Z

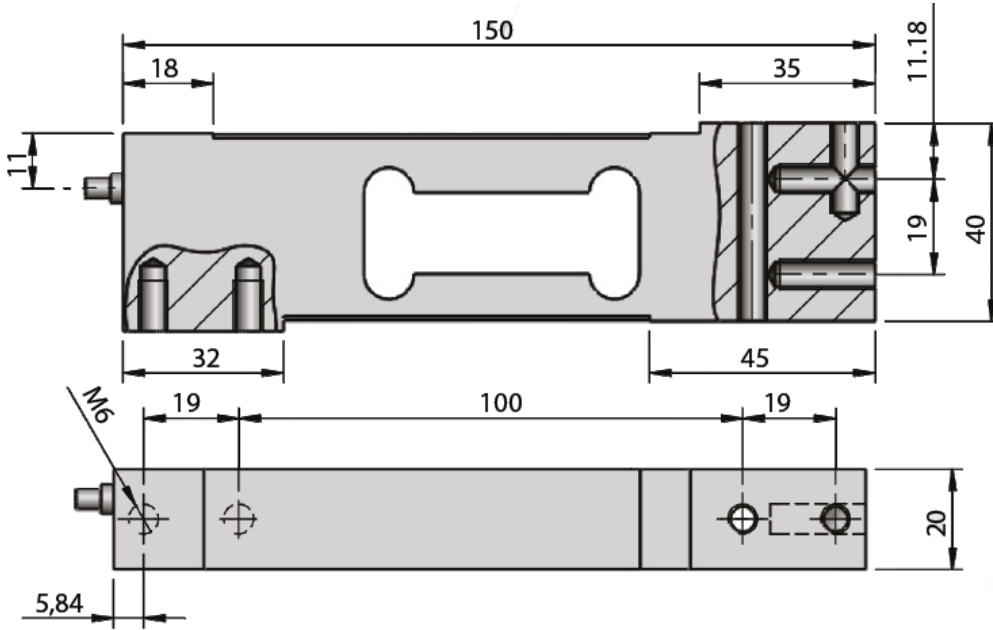
## Zemic - L6N



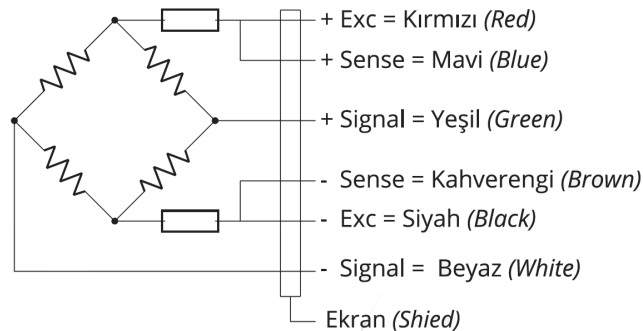
### Teknik Özellikleri

PARAMETRELER / PARAMETERS	DEĞER / VALUE	BİRİM / UNIT	PARAMETRELER / PARAMETERS	DEĞER / VALUE	BİRİM / UNIT
1 Nominal Kapasite (E <sub>max</sub> )	8, 10, 15, 20, 30, 50, 60, 75, 100	kg	12 Besleme Gerilimi (Tavsiye Edilen)	5...12	V DC
2 Hassaslık	2.0 ± 0.2	mV/V	13 Besleme Gerilimi (Maksimum)	18	V DC
3 Doğruluk Sınıfı	OIML C3		14 Giriş Direnci	409 ± 6	Ω
4 Sürünme Hatası	± 0.0170	%E <sub>max</sub>	15 Çıkış Direnci	350 ± 3	Ω
5 Sıfır Dengesi	2.0	±mV/V	16 Yalıtım Direnci	≥ 5000	MΩ
6 Sıfır Üzerine Sıcaklık Etkisi	± 0.0023	%E <sub>max</sub> /°C	17 Kablo Uzunluğu	3	m
7 Çıkış Üzerine Sıcaklık Etkisi	± 0.0010	%E <sub>max</sub>	18 Kablo Çapı	∅5	mm
8 Sıcaklık Aralığı (Kompanse)	-10...+40	°C	19 Malzeme	Alüminyum	
9 Sıcaklık Aralığı (Güvenli)	-35...+65	°C	20 Koruma Sınıfı	IP65	
10 Maks. Güvenli Aşırı Yükleme	150	%E <sub>max</sub>	21 Maks. Platform Ölçüleri	350x400	mm
11 Nihai Aşırı Yükleme	300	%E <sub>max</sub>	22 Kurulum Torku (Tavsiye Edilen)	M6:10	N.m

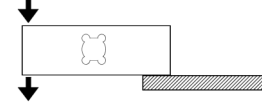
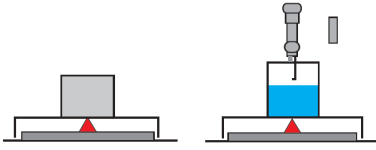
### Yük Hücresi Ölçüleri



### Bağlantı Şeması



■ Model: 1004 - Z  
Zemic - L6Q



#### 1004

1004 Tek Nokta (Single Point) yük hücresi yüksek hassasiyetli, düşük profilli ve maliyetli, çift kirişli bir yük hücresidir. Özellikle alanın kısıtlı olduğu endüstriyel uygulamalarda kullanılmaya çok uygundur. Düşük platform, asma tartılar ve kişisel tartılar en çok kullanıldığı uygulamalardadır.

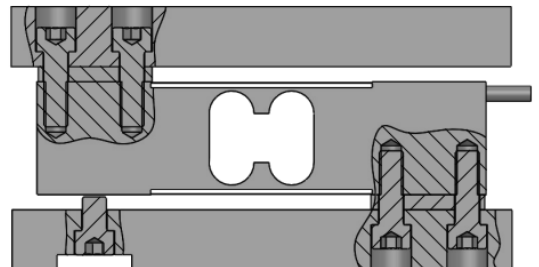
#### Özellikleri

- Kapasite 50, 75, 100, 150, 200 kg
- Alüminyum yapı
- Metrik ve UNC vida dişi uygunluğu
- 400 x 400 mm platform boyu
- IP65 koruma sınıfı

#### Kullanım Alanları

- Küçük Platformlar
- Masaüstü Terazi
- Monoray tartı
- Dolum Makinaları

#### Montaj Şekli



# Model: 1004 - Z

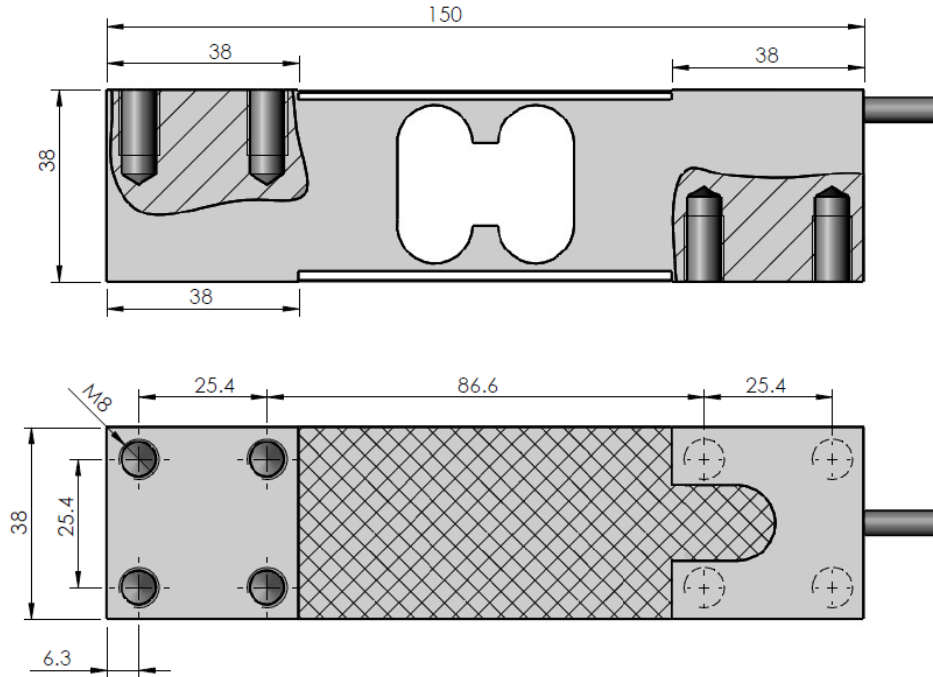
## Zemic - L6Q



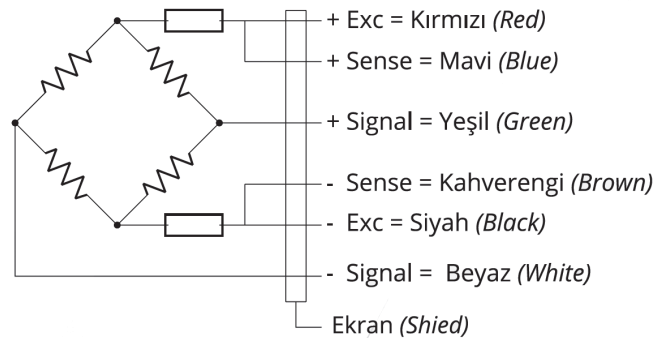
### Teknik Özellikleri

PARAMETRELER / PARAMETERS	DEĞER / VALUE	BİRİM / UNIT	PARAMETRELER / PARAMETERS	DEĞER / VALUE	BİRİM / UNIT
1 Nominal Kapasite (E <sub>max</sub> )	50, 75, 100, 150, 200	kg	12 Besleme Gerilimi (Tavsiye Edilen)	5...12	V DC
2 Hassaslık	2.0 ± 0.2	mV/V	13 Besleme Gerilimi (Maksimum)	18	V DC
3 Doğruluk Sınıfı	OIMLC3		14 Giriş Direnci	406 ± 6	Ω
4 Sürünme Hatası	± 0.0170	%E <sub>max</sub>	15 Çıkış Direnci	350 ± 3	Ω
5 Sıfır Dengesi	0.2	±mV/V	16 Yalıtım Direnci	≥5000	MΩ
6 Sıfır Üzerine Sıcaklık Etkisi	±0.0023	%E <sub>max</sub> /°C	17 Kablo Uzunluğu	3	m
7 Çıkış Üzerine Sıcaklık Etkisi	±0.0010	%E <sub>max</sub>	18 Kablo Çapı	Ø5	mm
8 Sıcaklık Aralığı (Kompanse)	-10...+40	°C	19 Malzeme	Alüminyum	
9 Sıcaklık Aralığı (Güvenli)	-20...+50	°C	20 Koruma Sınıfı	IP65	
10 Maks. Güvenli Aşırı Yükleme	150	%E <sub>max</sub>	21 Maks. Platform Ölçüleri	400x400	mm
11 Nihai Aşırı Yükleme	300	%E <sub>max</sub>	22 Kurulum Torku (Tavsiye Edilen)	10.0	N.m

### Yük Hücresi Ölçüleri

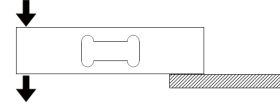
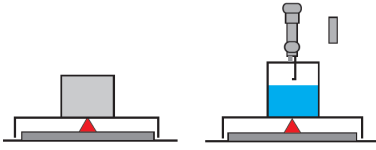
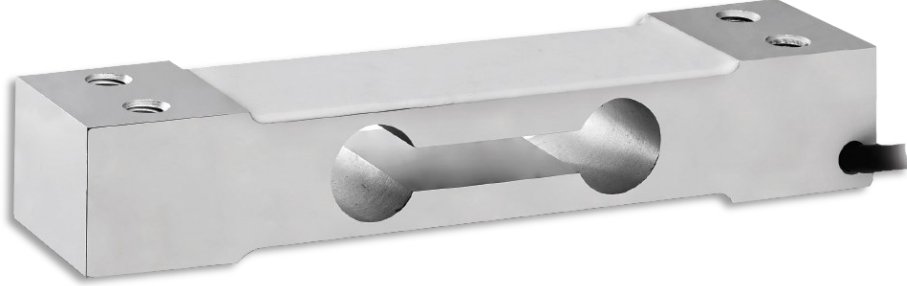


### Bağlantı Şeması





■ Model: 1005 - Z  
Zemic - L6D



### 1005

1005 Tek Nokta (Single Point) yük hücresi düşük maliyetli tartım platformlarının doğrudan montajı için tasarlanmış olup, düşük profil yük hücresidir. Küçük boyutu, yüksek hassasiyeti ve düşük maliyeti bu yük hücresini retail, bench ve counting scale işlemleri için ideal bir yük hücresi haline getirmektedir. 1005 kullanımı tartım yapımını basitleştirerek pahalı parçalardan ve iş gücünden tasarruf sağlar.

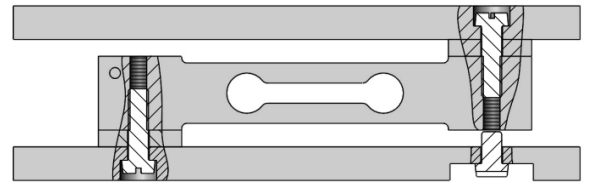
### Özellikleri

- Kapasite 5, 6, 8, 10, 15, 20, 30, 35 kg
- OIML R60 Belgelidir
- Alüminyum yapı
- 250 x 350 mm platform boyu
- IP65 koruma sınıfı

### Kullanım Alanları

- Sayım Terazisi
- Masaüstü Terazi
- Ticari Tartım Uygulamaları
- Dolum Makinaları

### Montaj Şekli



# Model: 1005 - Z

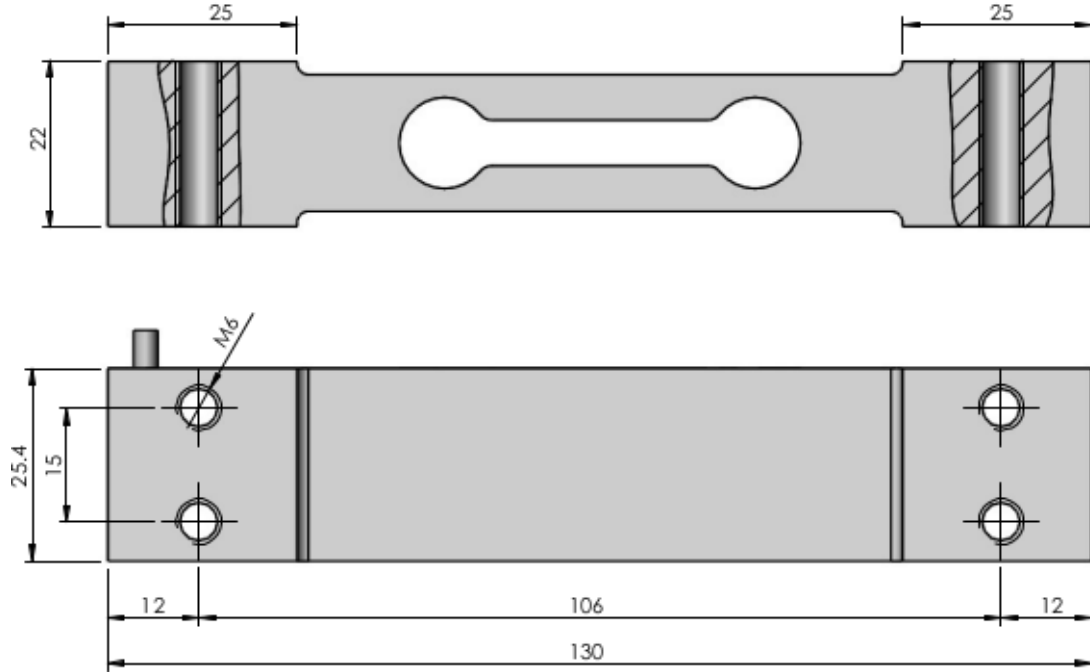
## Zemic - L6D



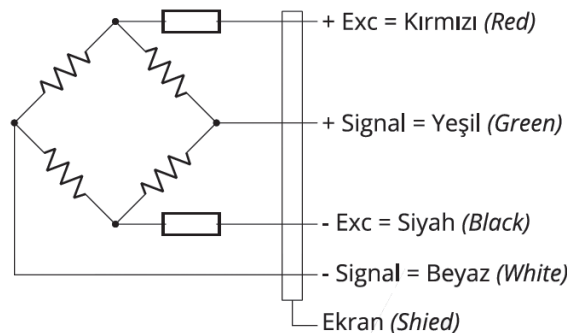
### Teknik Özellikleri

PARAMETRELER / PARAMETERS	DEĞER / VALUE	BİRİM / UNIT	PARAMETRELER / PARAMETERS	DEĞER / VALUE	BİRİM / UNIT
1 Nominal Kapasite (E <sub>max</sub> )	5, 6, 8, 10, 15, 20, 30, 35	kg	12 Besleme Gerilimi (Tavsiye Edilen)	5...12	V DC
2 Hassaslık	2.0 ± 0.2	mV/V	13 Besleme Gerilimi (Maksimum)	18	V DC
3 Doğruluk Sınıfı	OIMLC3		14 Giriş Direnci	409 ± 6	Ω
4 Sürünme Hatası	± 0.0170	%E <sub>max</sub>	15 Çıkış Direnci	350 ± 3	Ω
5 Sıfır Dengesi	0.2	±mV/V	16 Yalıtım Direnci	≥5000	MΩ
6 Sıfır Üzerine Sıcaklık Etkisi	±0.0023	%E <sub>max</sub> /°C	17 Kablo Uzunluğu	0.4	m
7 Çıkış Üzerine Sıcaklık Etkisi	±0.0010	%E <sub>max</sub>	18 Kablo Çapı	Ø3.8	mm
8 Sıcaklık Aralığı (Kompanse)	-10...+40	°C	19 Malzeme	Alüminyum	
9 Sıcaklık Aralığı (Güvenli)	-35...+65	°C	20 Koruma Sınıfı	IP65	
10 Maks. Güvenli Aşırı Yükleme	150	%E <sub>max</sub>	21 Maks. Platform Ölçüleri	250x350	mm
11 Nihai Aşırı Yükleme	300	%E <sub>max</sub>	22 Kurulum Torku (Tavsiye Edilen)	6.0 (<30 kg) 10.0 (≥35 kg)	N.m

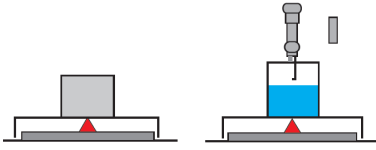
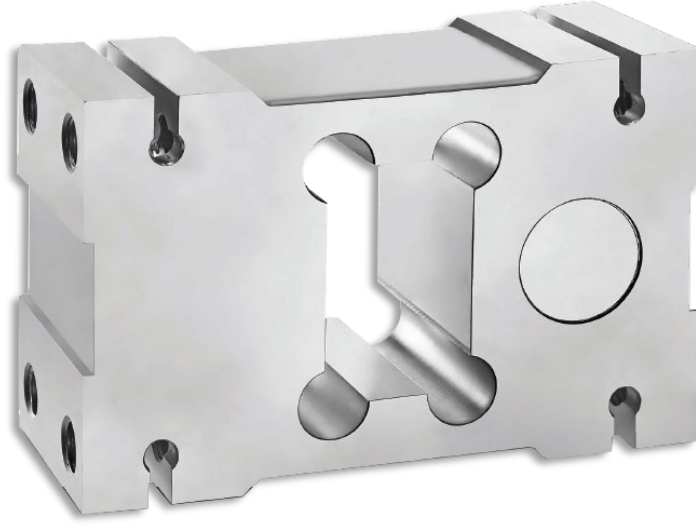
### Yük Hücresi Ölçüleri



### Bağlantı Şeması



■ Model: 1006 - Z  
Zemic - L6F



### 1006

1006 Tek Nokta (Single Point) yük hücresi alüminyum yapıdadır. IP65 koruma sınıfına dahil özel tasarıma sahip bir yük hücresidir. Bobin tartımı ve platform tartımı sistemlerinde sıklıkla kullanılmaktadır.

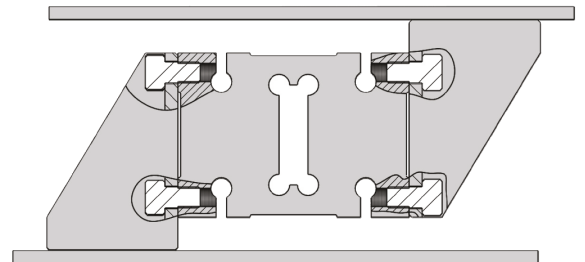
### Özellikleri

- Kapasite 1000, 2000 kg
- OIML R60 Belgelidir
- Alüminyum yapı
- 1200 x 1200 mm platform boyu
- IP65 koruma sınıfı

### Kullanım Alanları

- Platform Kantarları
- Tank / Silo / Bunker Tartım Sistemleri
- Bobin Tartımı
- Proses Tartım Sistemleri
- Kompakt Yapı il Basit Montaj Uygulamaları

### Montaj Şekli



# Model: 1006 - Z

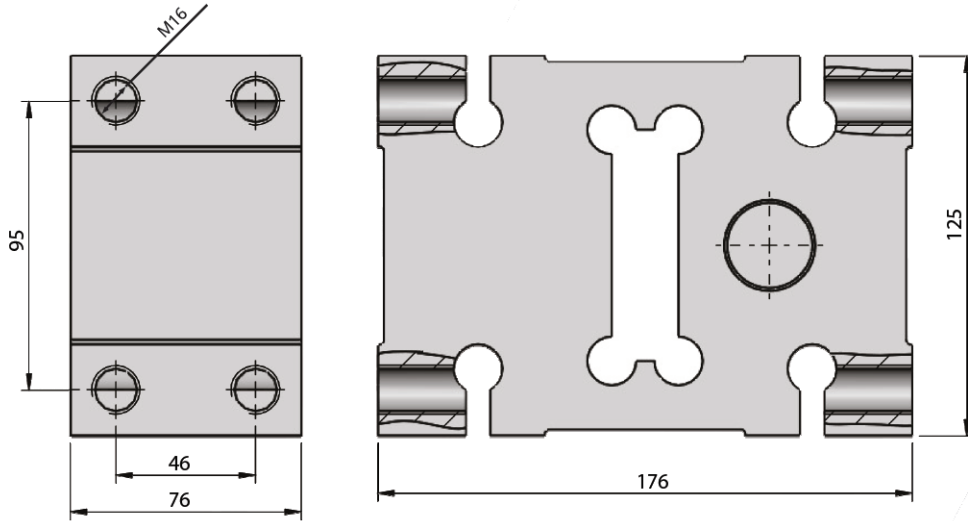
## Zemic - L6F



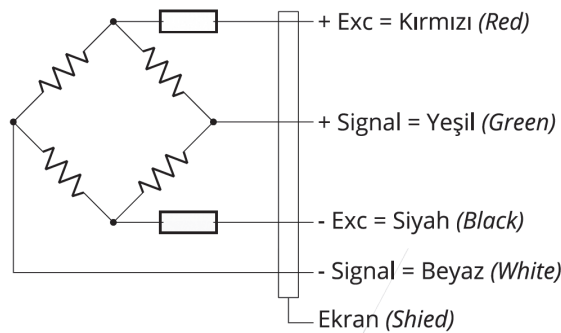
### Teknik Özellikleri

PARAMETRELER / PARAMETERS	DEĞER / VALUE	BİRİM / UNIT	PARAMETRELER / PARAMETERS	DEĞER / VALUE	BİRİM / UNIT
1 Nominal Kapasite (E <sub>max</sub> )	1000, 2000	kg	12 Besleme Gerilimi (Tavsiye Edilen)	5...12	V DC
2 Hassaslık	2.0 ± 0.2	mV/V	13 Besleme Gerilimi (Maksimum)	18	V DC
3 Doğruluk Sınıfı	OIMLC3		14 Giriş Direnci	406 ± 6	Ω
4 Sürünme Hatası	± 0.0170	%E <sub>max</sub>	15 Çıkış Direnci	350 ± 3	Ω
5 Sıfır Dengesi	0.2	±mV/V	16 Yalıtım Direnci	≥5000	MΩ
6 Sıfır Üzerine Sıcaklık Etkisi	±0.0023	%E <sub>max</sub> /°C	17 Kablo Uzunluğu	3	m
7 Çıkış Üzerine Sıcaklık Etkisi	±0.0010	%E <sub>max</sub>	18 Kablo Çapı	Ø6.2	mm
8 Sıcaklık Aralığı (Kompanse)	-10...+40	°C	19 Malzeme	Alüminyum	
9 Sıcaklık Aralığı (Güvenli)	-35...+65	°C	20 Koruma Sınıfı	IP65	
10 Maks. Güvenli Aşırı Yükleme	150	%E <sub>max</sub>	21 Maks. Platform Ölçüleri	1200 x 12000	mm
11 Nihai Aşırı Yükleme	300	%E <sub>max</sub>	22 Kurulum Torku (Tavsiye Edilen)	M16:200	N.m

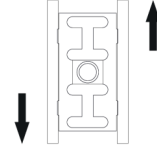
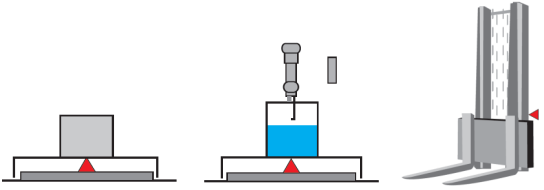
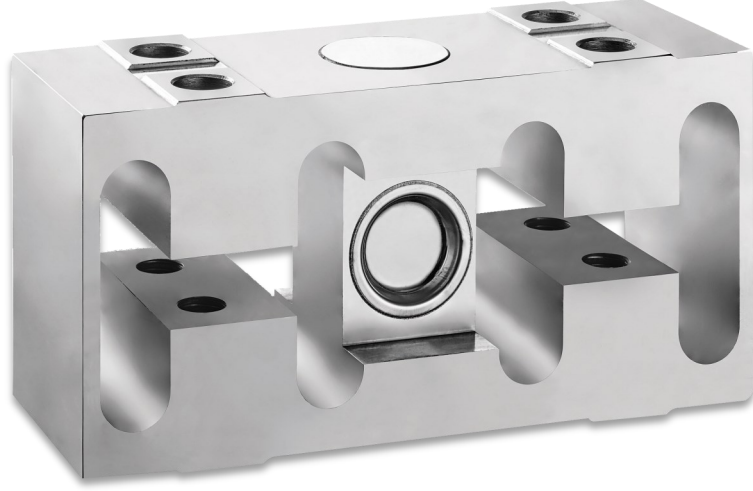
### Yük Hücresi Ölçüleri



### Bağlantı Şeması



■ Model: 1007 - K  
Keli - SSC



### 1007

1007 Tek Nokta (Single Point) yük hücresi; forklift, vinç gibi özel tartım alanlarında sıklıkla kullanılmakta olup, sağlam konstrüksiyon ve paslanmaz çelik yapıya sahiptir. IP68 koruma sınıfına dahildir.

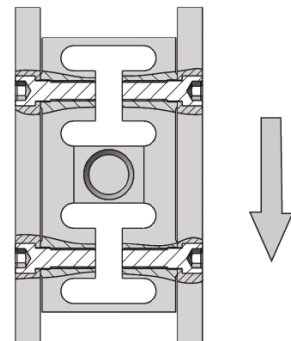
### Özellikleri

- Kapasite 550, 800 kg
- Özel Alaşımli Çelik Yapı
- IP68 Koruma Sınıfı

### Kullanım Alanları

- Forklift Tartımı
- Crane Mekanizması
- Hareketli Tartım Platformları
- Bobin Tartımı

### Montaj Şekli



# Model: 1007 - K

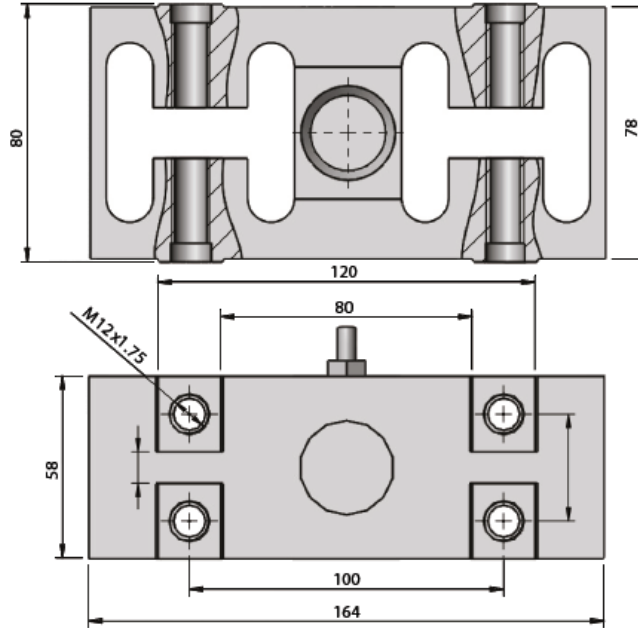
## Keli - SSC



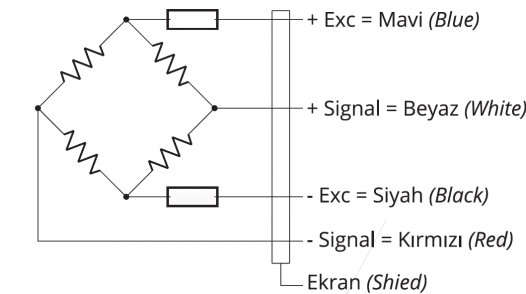
### Teknik Özellikleri

PARAMETRELER / PARAMETERS	DEĞER / VALUE	BİRİM / UNIT	PARAMETRELER / PARAMETERS	DEĞER / VALUE	BİRİM / UNIT
1 Nominal Kapasite (E <sub>max</sub> )	550, 880	kg	12 Besleme Gerilimi (Tavsiye Edilen)	10...12	V DC
2 Hassaslık	2.0 ± 0.2	mV/V	13 Besleme Gerilimi (Maksimum)	15	V DC
3 Toplam Hata	± 0.1	%E <sub>max</sub>	14 Giriş Direnci	400 ± 20	Ω
4 Sürünme Hatası	± 0.03	%E <sub>max</sub>	15 Çıkış Direnci	352 ± 3	Ω
5 Sıfır Dengesi	± 1	%E <sub>max</sub>	16 Yalıtım Direnci	≥5000	MΩ
6 Sıfır Üzerine Sıcaklık Etkisi	±0.002	%E <sub>max</sub> /°C	17 Kablo Uzunluğu	3	m
7 Çıkış Üzerine Sıcaklık Etkisi	±0.002	%E <sub>max</sub>	18 Kablo Çapı	Ø5	mm
8 Sıcaklık Aralığı (Kompanse)	-10...+40	°C	19 Malzeme	Alaşım Çelik / Paslanmaz Çelik	
9 Sıcaklık Aralığı (Güvenli)	-30...+70	°C	20 Koruma Sınıfı	IP68	
10 Maks. Güvenli Aşırı Yükleme	150	%E <sub>max</sub>			
11 Nihai Aşırı Yükleme	250	%E <sub>max</sub>			

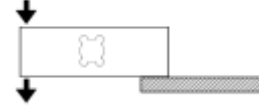
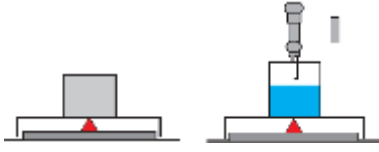
### Yük Hücresi Ölçüleri



### Bağlantı Şeması



■ Model: 1008 - K  
Keli - ILEG



### 1008

1008 Tek Nokta (Single Point) yük hücresi paslanmaz çelik yapıda olup, özel tasarıma sahiptir. IP65 koruma sınıfına dahildir. Dinamik test makinaları, platform tartımları ve paketleme tartımlarında sıklıkla tercih edilmektedir.

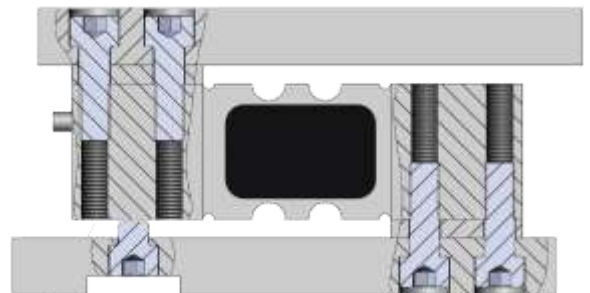
### Özellikleri

- Kapasite 30, 60, 100, 150, 200, 300 kg
- Alaşımli Çelik veya Paslanmaz Çelik Yapı
- IP65 Koruma Sınıfı

### Kullanım Alanları

- Blending Scales
- Paketleme Tartım Sistemleri
- Dinamik Test Makinaları
- Platform Tartımları

### Montaj Şekli



# Model: 1007 - K

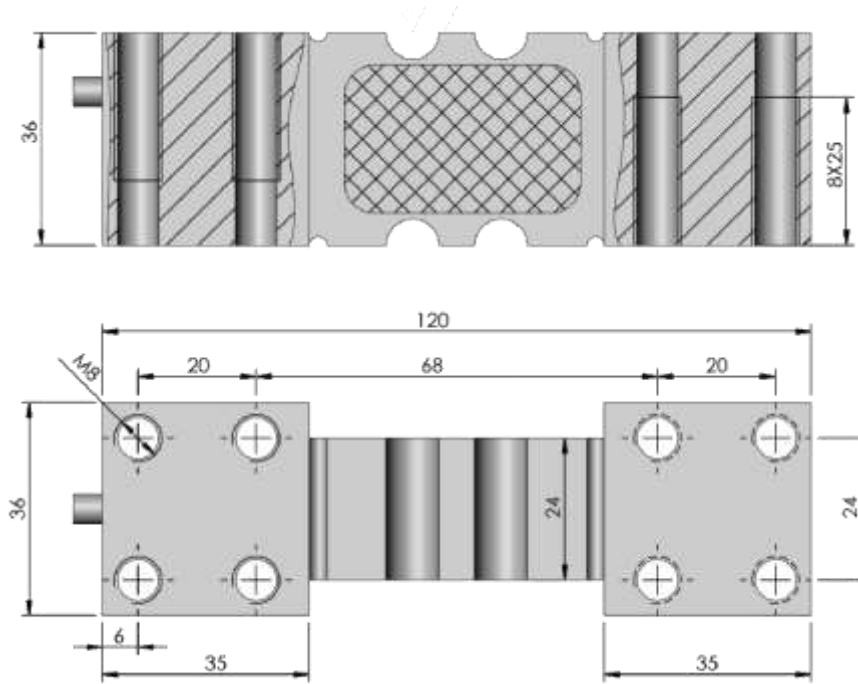
## Keli - SSC



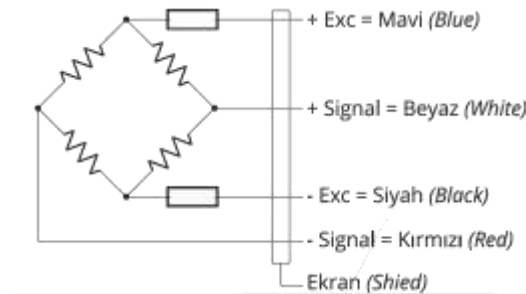
### Teknik Özellikleri

PARAMETRELER / PARAMETERS	DEĞER / VALUE	BİRİM / UNIT	PARAMETRELER / PARAMETERS	DEĞER / VALUE	BİRİM / UNIT
1 Nominal Kapasite (E <sub>max</sub> )	30, 60, 100, 150, 200, 300	kg	12 Besleme Gerilimi (Tavsiye Edilen)	10...12	V DC
2 Hassaslık	2.0 ± 0.2	mV/V	13 Besleme Gerilimi (Maksimum)	15	V DC
3 Toplam Hata	± 0.03	%E <sub>max</sub>	14 Giriş Direnci	400 ± 20	Ω
4 Sürünme Hatası	± 0.03	%E <sub>max</sub>	15 Çıkış Direnci	352 ± 3	Ω
5 Sıfır Dengesi	1	%E <sub>max</sub>	16 Yalıtım Direnci	≥5000	MΩ
6 Sıfır Üzerine Sıcaklık Etkisi	±0.002	%E <sub>max</sub> /°C	17 Kablo Uzunluğu	3	m
7 Çıkış Üzerine Sıcaklık Etkisi	±0.002	%E <sub>max</sub> /°C	18 Kablo Çapı	Ø5	mm
8 Sıcaklık Aralığı (Kompanse)	-10...+40	°C	19 Malzeme	Alaşım Çelik / Paslanmaz Çelik	
9 Sıcaklık Aralığı (Güvenli)	-30...+70	°C	20 Koruma Sınıfı	IP65	
10 Maks. Güvenli Aşırı Yükleme	150	%E <sub>max</sub>			
11 Nihai Aşırı Yükleme	200	%E <sub>max</sub>			

### Yük Hücresi Ölçüleri

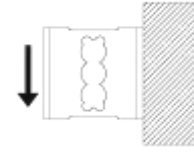
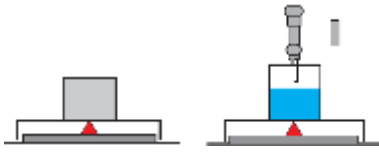


### Bağlantı Şeması





■ Model: 1009 - K  
Keli - SOK



### 1009

1009 Tek Nokta (Single Point) yük hücresi özel alaşımlı çelik yapıya sahip ve neme karşı korumalıdır. Kolay yüklenebilir özelliği sayesinde platform ve paketleme tartımlarında sıklıkla tercih edilmektedir.

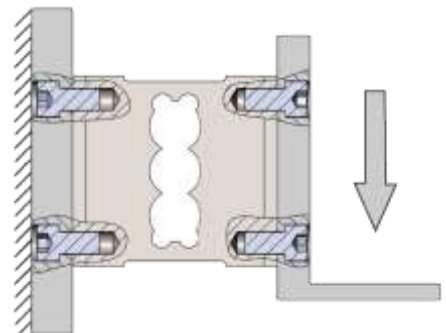
### Özellikleri

- Kapasite 50, 100, 200, 300 kg
- Alaşım Çelik Yapı
- IP65 Koruma Sınıfı

### Kullanım Alanları

- Dolum Makinaları
- Rotatif Dolum Makinaları
- Platform Tartım Sistemleri
- Test Cihazları
- Multi Scale Uygulamaları

### Montaj Şekli



# Model: 1009 - K

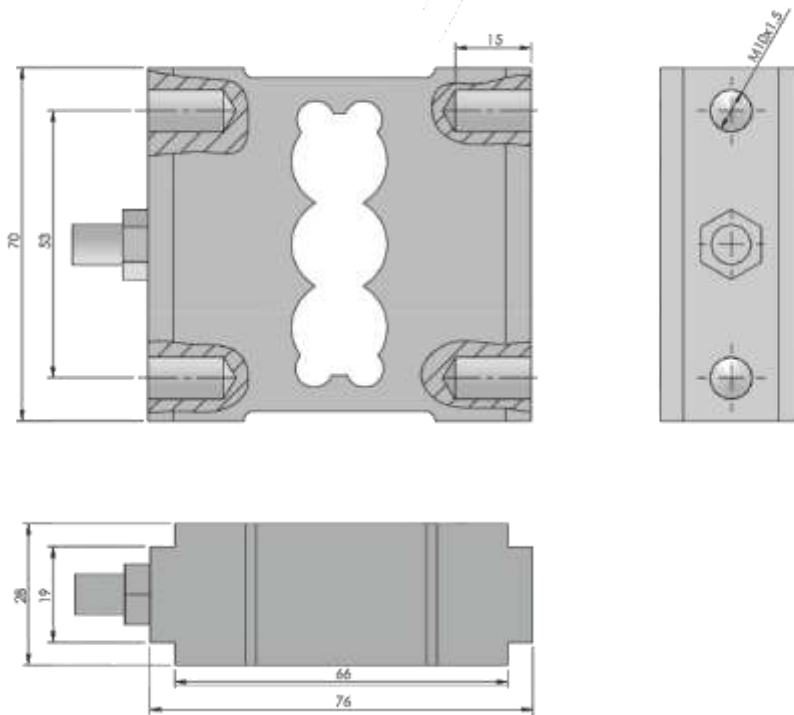
## Keli - SOK



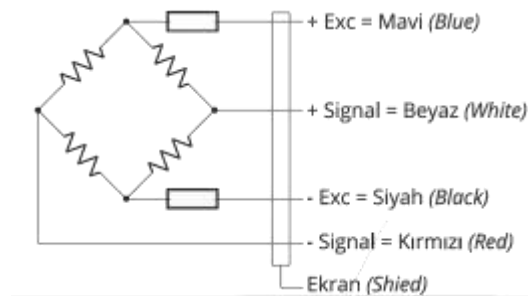
### Teknik Özellikleri

PARAMETRELER / PARAMETERS	DEĞER / VALUE	BİRİM / UNIT	PARAMETRELER / PARAMETERS	DEĞER / VALUE	BİRİM / UNIT
1 Nominal Kapasite (E <sub>max</sub> )	50, 100, 200, 300	kg	11 Nihai Aşırı Yükleme	150	%E <sub>max</sub>
2 Hassaslık	2.0 ± 0.03	mV/V	12 Besleme Gerilimi (Tavsiye Edilen)	10...12	V DC
3 Toplam Hata	± 0.03	%E <sub>max</sub>	13 Besleme Gerilimi (Maksimum)	15	V DC
4 Sürünme Hatası	± 0.03	%E <sub>max</sub>	14 Giriş Direnci	400 ± 20	Ω
5 Sıfır Dengesi	1	%E <sub>max</sub>	15 Çıkış Direnci	352 ± 3	Ω
6 Sıfır Üzerine Sıcaklık Etkisi	±0.03	%E <sub>max</sub> /°C	16 Yalıtım Direnci	≥5000	MΩ
7 Çıkış Üzerine Sıcaklık Etkisi	±0.03	%E <sub>max</sub> /°C	17 Kablo Uzunluğu	8	m
8 Sıcaklık Aralığı (Kompanse)	-10...+40	°C	18 Kablo Çapı	Ø5	mm
9 Sıcaklık Aralığı (Güvenli)	-30...+70	°C	19 Malzeme	Alaşım Çelik	
10 Maks. Güvenli Aşırı Yükleme	120	%E <sub>max</sub>	20 Koruma Sınıfı	IP65	

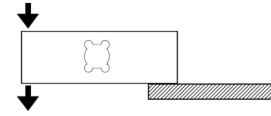
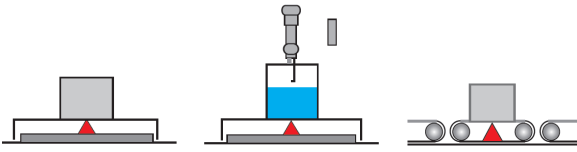
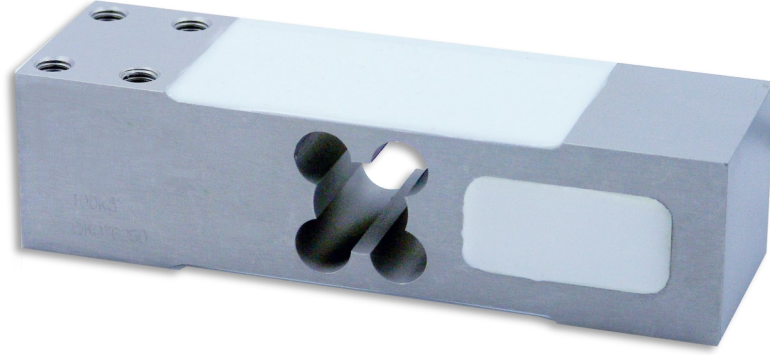
### Yük Hücresi Ölçüleri



### Bağlantı Şeması



■ Model: 1010 - Z  
Zemic - L6E3



### 1010

1010 Tek Nokta (Single Point) yük hücresi yüksek kapasite ve performansa sahip olup, büyük platformların doğrudan montajında kullanılmak üzere tasarlanmıştır. Sağlam yapısı sayesinde yan kuvvetlere karşı yüksek dirence sahiptir.

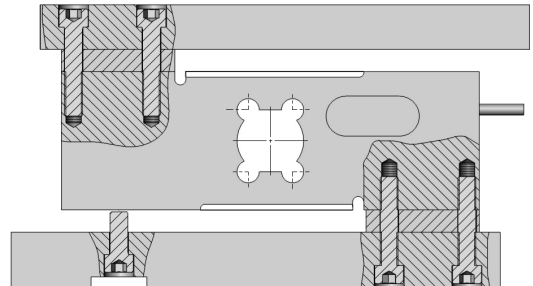
### Özellikleri

- Kapasite 50, 100, 150, 200, 250, 300, 400, 500 kg
- OIML R60 belgeli
- Alüminyum yapı
- 450 x 450 mm platform boyu
- IP65 koruma sınıfı

### Kullanım Alanları

- Checkweigher
- Bench Scale
- Büyük Platform Tartıları
- Monoray tartı
- Dolum uygulamaları

### Montaj Şekli



# Model: 1010 - Z

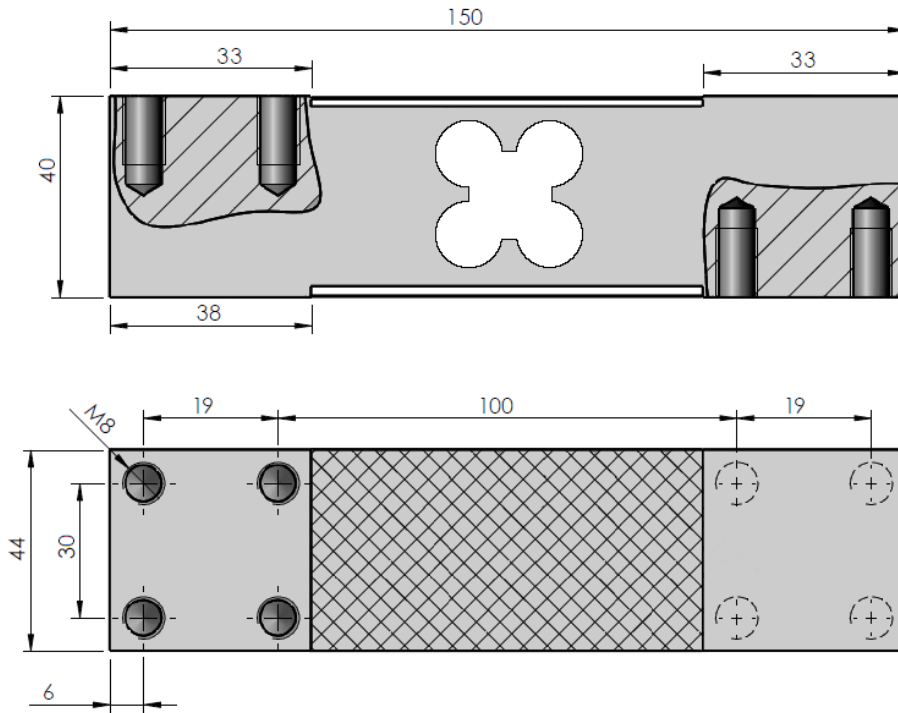
## Zemic - L6E3



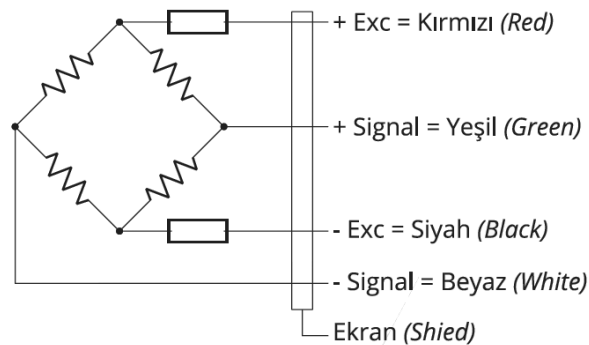
### Teknik Özellikleri

PARAMETRELER / PARAMETERS	DEĞER / VALUE	BİRİM / UNIT	PARAMETRELER / PARAMETERS	DEĞER / VALUE	BİRİM / UNIT
1 Nominal Kapasite (Emax)	50, 100, 150, 200, 250, 300, 400, 500	kg	11 Besleme Gerilimi (Tavsiye Edilen)	5...12	V DC
2 Hassaslık	2.0 ± 0.2	mV/V	12 Besleme Gerilimi (Maksimum)	18	V DC
3 Doğruluk Sınıfı	OIML C3		13 Giriş Direnci	406 ± 6	Ω
4 Toplam Hata	±0.0023	%E <sub>max</sub>	14 Çıkış Direnci	350±3.5	Ω
5 Sıfır Dengesi	2.0	±mV/V	15 Yalıtım Direnci	≥5000	MΩ
6 Sıcaklık Aralığı (Kompanse)	-10...+40	°C	16 Kablo Uzunluğu	3	m
7 Sıcaklık Aralığı (Güvenli)	-35...+65	°C	17 Kablo Çapı	Ø5.3	mm
8 Maks. Güvenli Aşırı Yükleme	150	%E <sub>max</sub>	18 Malzeme	Alüminyum	
9 Nihai Aşırı Yükleme	300	%E <sub>max</sub>	19 Koruma Sınıfı	IP65	
10 Maks. Platform Ölçüleri	450x450	mm	20 Kurulum Torqu (Tavsiye Edilen)	M8:25	N.m

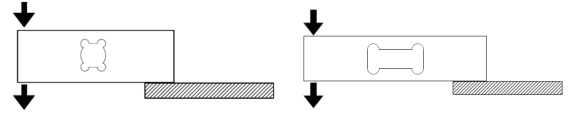
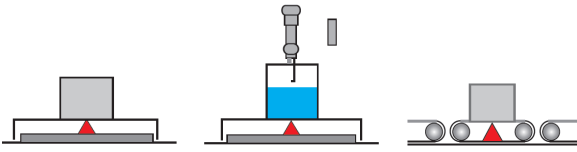
### Yük Hücresi Ölçüleri



### Bağlantı Şeması



■ Model: 1011 - Z  
Zemic - BM6G



### 1011

1011 Tek Nokta (Single Point) yük hücresi yüksek kapasite ve performansa sahip olup, büyük platformların doğrudan montajında kullanılmak üzere tasarlanmıştır. Sağlam yapısı sayesinde yan kuvvetlere karşı yüksek dirence sahiptir. IP69K koruma sınıfı ile zorlu ortam koşullarına dayanıklıdır.

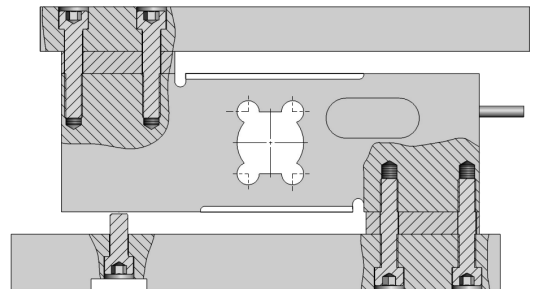
### Özellikleri

- Kapasite 10, 20, 50, 75, 100, 150, 200, 300, 400, 500 kg
- OIML R60 belgeli
- Paslanmaz Çelik
- 800 x 800 mm e kadar platform boyu
- IP68/IP69K koruma sınıfı

### Kullanım Alanları

- Checkweigher
- Bench Scale
- Büyük Platform Tartıları
- Monoray tartı
- Dolum uygulamaları

### Montaj Şekli



# Model: 1011 - Z

## Zemic - BM6G

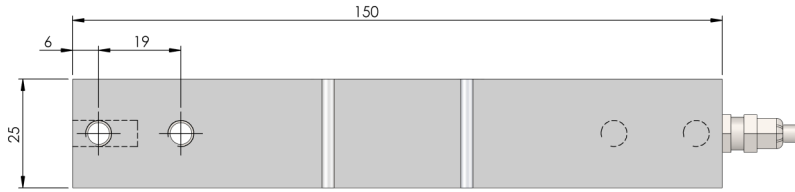
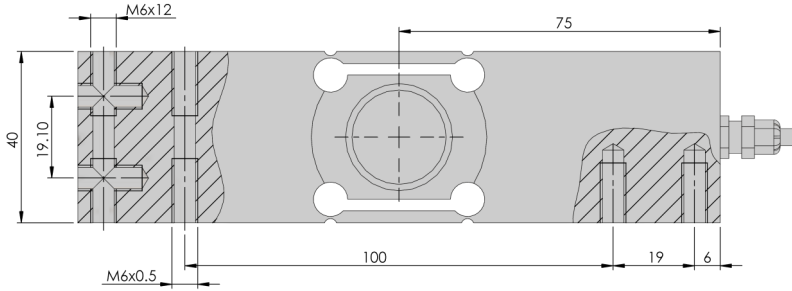


### Teknik Özellikleri

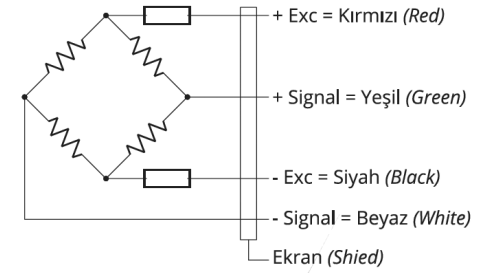
PARAMETRELER / PARAMETERS	DEĞER / VALUE	BİRİM / UNIT	PARAMETRELER / PARAMETERS	DEĞER / VALUE	BİRİM / UNIT
1 Nominal Kapasite (E <sub>max</sub> )	10, 20, 50, 75, 100, 150, 200, 300, 400, 500	kg	11 Besleme Gerilimi (Tavsiye Edilen)	5...12	V DC
2 Hassaslık	2.0 ± 0.2	mV/V	12 Besleme Gerilimi (Maksimum)	18	V DC
3 Doğruluk Sınıfı	OIML C3		13 Giriş Direnci	380±15 (10...50 kg) 350±3.5 (100...500 kg)	Ω
4 Toplam Hata	±0.0023	%E <sub>max</sub>	14 Çıkış Direnci	350±10	Ω
5 Sıfır Dengesi	2.0	±mV/V	15 Yalıtım Direnci	≥5000	MΩ
6 Sıcaklık Aralığı (Kompanse)	-10...+40	°C	16 Kablo Uzunluğu	3	m
7 Sıcaklık Aralığı (Güvenli)	-35...+65	°C	17 Kablo Çapı	Ø5	mm
8 Maks. Güvenli Aşırı Yükleme	150	%E <sub>max</sub>	18 Malzeme	Paslanmaz Çelik	
9 Nihai Aşırı Yükleme	300	%E <sub>max</sub>	19 Koruma Sınıfı	IP68 / IP69K	
10 Maks. Platform Ölçüleri	800x800 400x400	mm	20 Kurulum Torku (Tavsiye Edilen)	M6:10 M8:25	N.m

### Yük Hücresi Ölçüleri

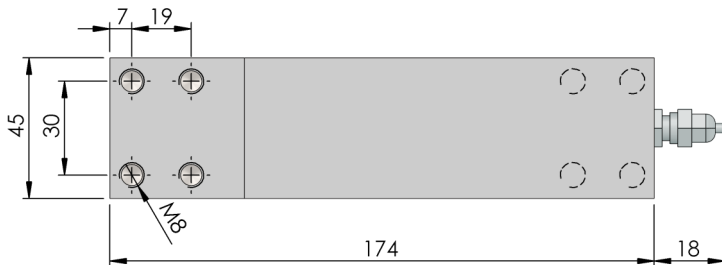
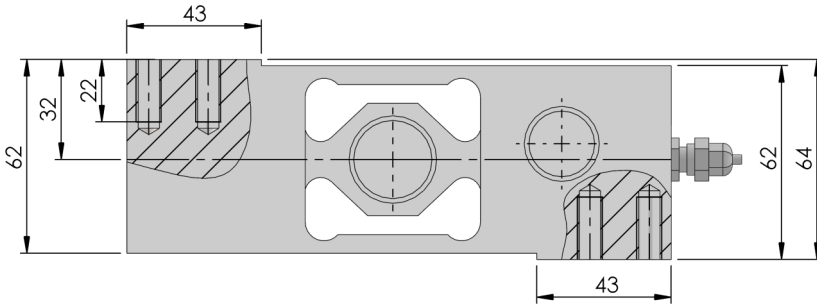
#### 10-100 kg



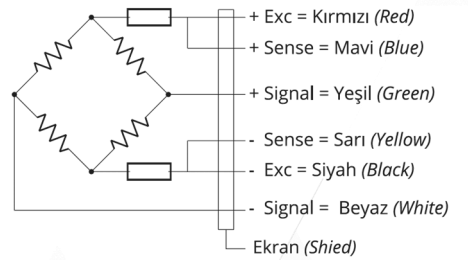
#### Bağlantı Şeması



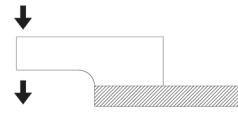
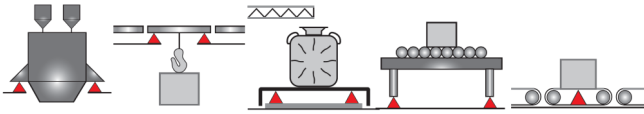
#### 100-500 kg



#### Bağlantı Şeması



■ Model: 2101 - T  
Thames Side - 350i



## 2101

2101 Lama Tipi (Shear Beam) yük hücreleri özel alaşım çelik veya paslanmaz çelik gövdesi ile sağlam ve güvenilir yapıya sahiptir. Uzun ömür için nikel kaplamayla gövde koruması güçlendirilmiştir.

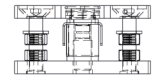
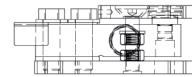
## Özellikleri

- Kapasite 0,3, 0,5, 0,75, 1, 1,5, 2, 3, 5 ton
- OIML R60 belgeli
- Paslanmaz Çelik Yapı
- IP68/IP69K koruma sınıfı

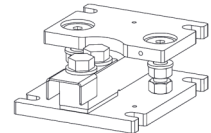
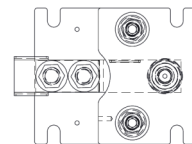
## Kullanım Alanları

- Platform Kantarları
- Tank / Silo / Bunker Tartım Sistemleri
- Bant Kantarları
- Proses Tartım Sistemleri
- Kompakt Yapı ile Basit Montaj Uygulamaları

## Montaj Şekli



2101-M02-2  
2101-M02-5



# Model: 2101-T

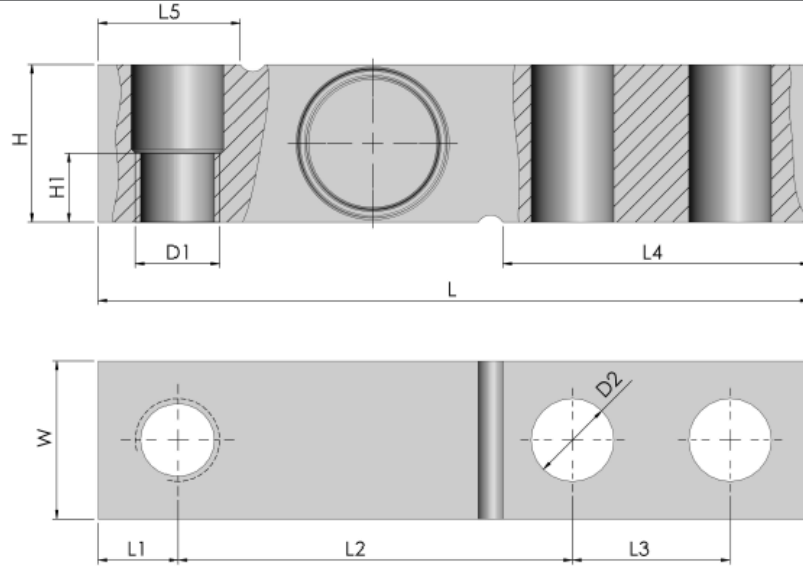
## Thames Side - 350i



### Teknik Özellikleri

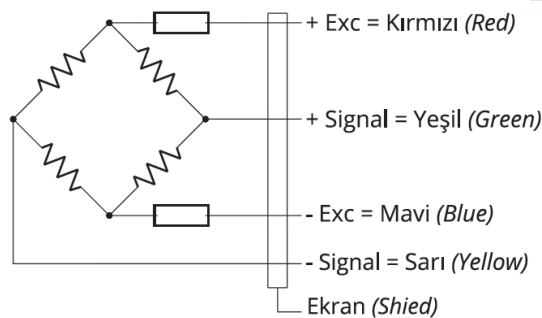
PARAMETRELER / PARAMETERS	DEĞER / VALUE	BİRİM / UNIT	PARAMETRELER / PARAMETERS	DEĞER / VALUE	BİRİM / UNIT
1 Nominal Kapasite (Emax)	0.3, 0.5, 0.75, 1, 1.5, 2, 3, 5,	ton	10 Besleme Gerilimi (Tavsiye Edilen)	10	V DC
2 Hassaslık	2.0 ± 0.2	mV/V	11 Besleme Gerilimi (Maksimum)	15	V DC
3 Doğruluk Sınıfı	OIML C3		12 Giriş Direnci	400 ± 80	Ω
4 Toplam Hata	0.017	≤ ±	13 Çıkış Direnci	350 ± 3	Ω
5 Sıfır Dengesi	2.0	±%	14 Yalıtım Direnci	≥5000	MΩ
6 Maks. Güvenli Aşırı Yükleme	150	%E <sub>max</sub>	15 Kablo Uzunluğu	5	m
7 Nihai Aşırı Yükleme	200	%E <sub>max</sub>	16 Kablo Çapı	Ø5.7	mm
8 Sıcaklık Aralığı (Kompanse)	-10...+40	°C	17 Malzeme	Paslanmaz Çelik	
9 Sıcaklık Aralığı (Güvenli)	-30...+70	°C	18 Koruma Sınıfı	IP68 / IP69K	

### Yük Hücresi Ölçüleri



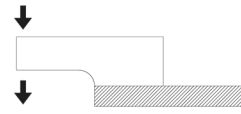
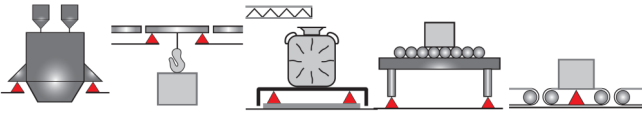
Kapasite (t)	Ölçüler (mm)										
	L	L1	L2	L3	L4	L5	H	H1	W	D1	D2
0.3 ... 2	130	12.7	76.2	25.4	56	24.6	31.5	15	31.5	M12	Ø13.5
3, 5	171.5	19.1	95.2	38.1	76	37	48	-	41.5	-	Ø20.5

### Bağlantı Şeması





■ Model: 2101 - Z  
Zemic - H8C



### 2101

2101 Lama Tipi (Shear Beam) yük hücreleri özel alaşım çelik veya paslanmaz çelik gövdesi ile sağlam ve güvenilir yapıya sahiptir. Uzun ömür için nikel kaplamayla gövde koruması güçlendirilmiştir.

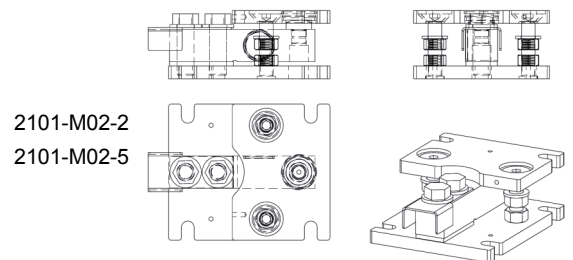
### Özellikleri

- Kapasite 0.1, 0.25, 0.5, 1, 1.5, 2, 2.5, 3, 5, 10 ton
- OIML R60 belgesi
- Alaşım Çelik Yapı
- IP67 koruma sınıfı

### Kullanım Alanları

- Platform Kantarları
- Tank / Silo / Bunker Tartım Sistemleri
- Bant Kantarları
- Proses Tartım Sistemleri
- Kompakt Yapı ile Basit Montaj Uygulamaları

### Montaj Şekli



# Model: 2101- Z

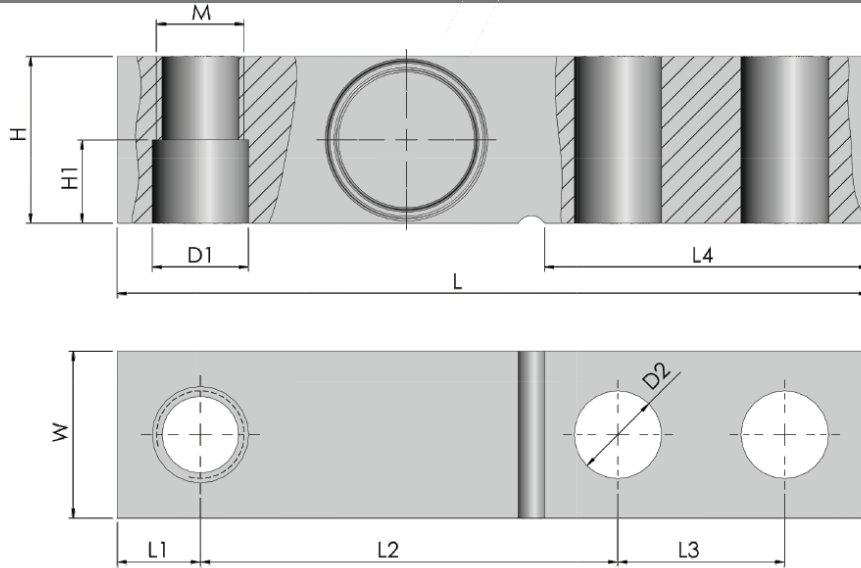
## Zemic - H8C



### Teknik Özellikleri

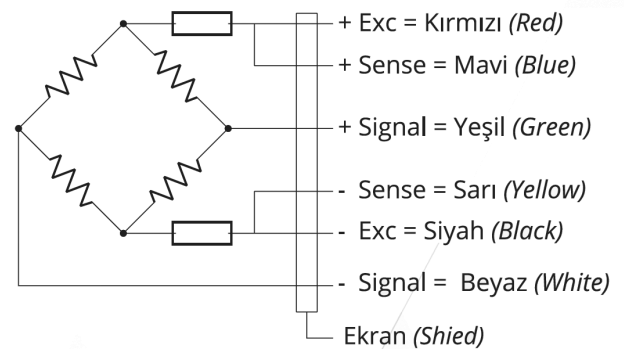
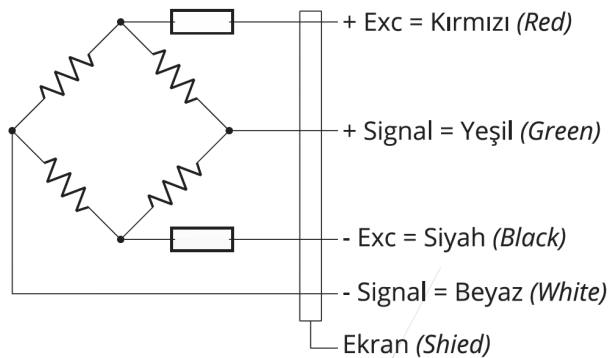
PARAMETRELER / PARAMETERS	DEĞER / VALUE	BİRİM / UNIT	PARAMETRELER / PARAMETERS	DEĞER / VALUE	BİRİM / UNIT
1 Nominal Kapasite (Emax)	0.1, 0.25, 0.5, 1, 1.5, 2, 2.5, 3, 5, 10	ton	10 Besleme Gerilimi (Tavsiye Edilen)	5...12	V DC
2 Hassaslık	2.0 ± 0.2	mV/V	11 Besleme Gerilimi (Maksimum)	18	V DC
3 Doğruluk Sınıfı	OIML C3		12 Giriş Direnci	350 ± 3.5	Ω
4 Toplam Hata	0.023	≤ ±	13 Çıkış Direnci	350 ± 3.5	Ω
5 Sıfır Dengesi	1.0	±%	14 Yalıtım Direnci	≥5000	MΩ
6 Maks. Güvenli Aşırı Yükleme	150	%E <sub>max</sub>	15 Kablo Uzunluğu	4 (≤ 2t) 6 (> 2t)	m
7 Nihai Aşırı Yükleme	300	%E <sub>max</sub>	16 Kablo Çapı	Ø5	mm
8 Sıcaklık Aralığı (Kompanse)	-10...+40	°C	17 Malzeme	Alüminyum	
9 Sıcaklık Aralığı (Güvenli)	-35...+65	°C	18 Koruma Sınıfı	IP67	

### Yük Hücresi Ölçüleri

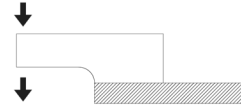
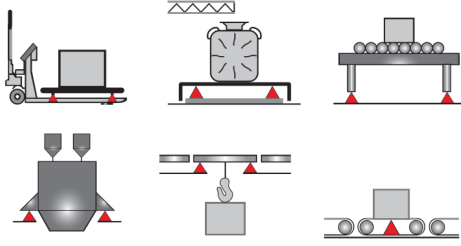


Kapasite (t)	Ölçüler (mm)										
	L	L1	L2	L3	L4	H	H1	W	D1	D2	M
0.1 ... 2	130	12,7	76.2	25,4	54.2	31,8	16	31,8	Ø13	Ø13	M12
2.5 ... 5	171,5	19,1	95,3	38.1	72,5	38,1	19,3	38,1	Ø20	Ø20	M18

### Bağlantı Şeması



■ Model: 2102 - K  
Keli - CB



## 2102

2102 Lama Tipi (shear Beam) yük hücresi çelik alaşımlı yapıya sahip olup, zorlu endüstriyel ortamlarda kullanılmak üzere tasarlanmıştır. Yer kantarları, tıbbi tartım cihazları ve düşük profil platform tartımlarında sıklıkla kullanılmaktadır.

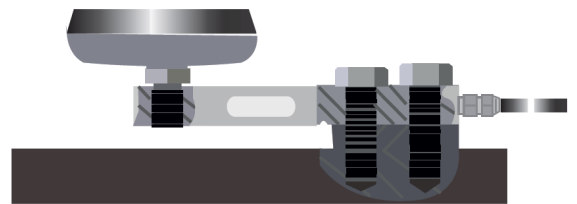
## Özellikleri

- Kapasite 0.1, 0.2, 0.3, 0.5, 0.75, 1, 1.5, 2 ton
- Alaşım Çelik Yapı
- IP66 koruma sınıfı

## Kullanım Alanları

- Yer Kantarı
- Alçak Platform Tartımları
- Mixer Tartım Uygulamaları
- Tıbbi Tartımlar
- Transpalet Tartımı

## Montaj Şekli



2102-M01-2

# Model: 2102 - K

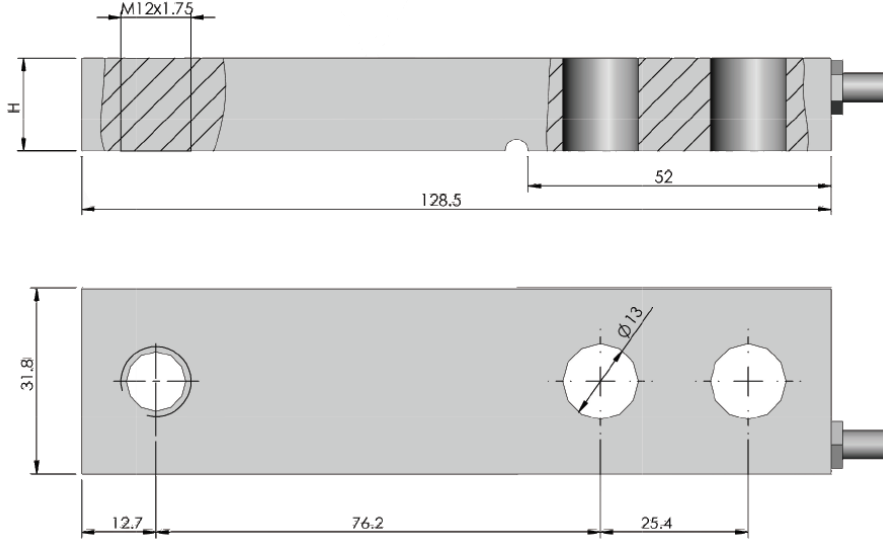
## Keli - CB



### Teknik Özellikleri

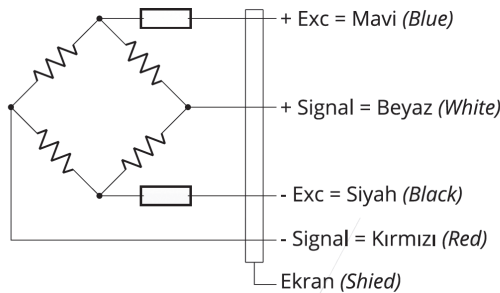
PARAMETRELER / PARAMETERS	DEĞER / VALUE	BİRİM / UNIT	PARAMETRELER / PARAMETERS	DEĞER / VALUE	BİRİM / UNIT
1 Nominal Kapasite (Emax)	0.1, 0.2, 0.3, 0.5, 0.75, 1, 1.5, 2	ton	10 Besleme Gerilimi (Tavsiye Edilen)	10...12	V DC
2 Hassaslık	2.0 ± 0.03	mV/V	11 Besleme Gerilimi (Maksimum)	15	V DC
3 Sürünme Hatası (30 dk)	0.03	%E <sub>max</sub>	12 Giriş Direnci	400 ± 20	Ω
4 Toplam Hata	0.02	%E <sub>max</sub>	13 Çıkış Direnci	352 ± 3	Ω
5 Sıfır Dengesi	1.0	±%	14 Yalıtım Direnci	≥5000	MΩ
6 Maks. Güvenli Aşırı Yükleme	120	%E <sub>max</sub>	15 Kablo Uzunluğu	3	m
7 Nihai Aşırı Yükleme	180	%E <sub>max</sub>	16 Kablo Çapı	Ø5	mm
8 Sıcaklık Aralığı (Kompanse)	-10...+40	°C	17 Malzeme	Alaşım Çelik	
9 Sıcaklık Aralığı (Güvenli)	-30...+70	°C	18 Koruma Sınıfı	IP66	

### Yük Hücresi Ölçüleri

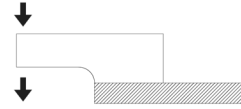
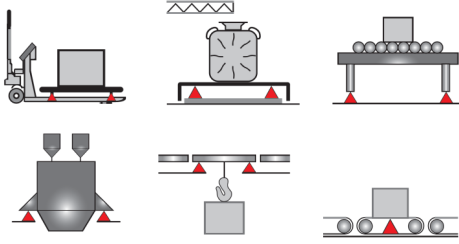


Nominal Kapasite (t)	Ölçüler (mm)
	H
0.5	15.9
0.75, 1	19.1
1.5, 2	25.4

### Bağlantı Şeması



■ Model: 2103 - T  
Thames Side - 350Ti



### 2103

2103 Lama Tipi (shear Beam) yük hücresi tamamen kaynaklı paslanmaz çelik yapıya sahip olup, yüksek hassasiyetli ve 4 yük hücreli platformlarda sıklıkla tercih edilmektedir. Zorlu ortam koşullarına karşı dayanıklıdır. Sahip olduğu poliüretan kablosu kimyasallara, radyasyona, ani sıcaklık değişimlerine ve darbelere karşı yüksek dirence sahiptir.

### Özellikleri

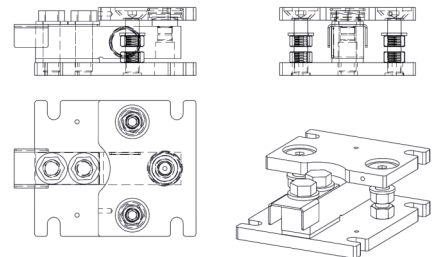
- Kapasite 300, 500, 1000, 1500, 2000 kg
- Paslanmaz Çelik Yapı
- IP68/IP69K koruma sınıfı
- Platformlarda kullanılmak üzere opsiyonel olarak yük ayağı eklemesi
- Yüksek dayanıklılığa sahip poliüretan kablo

### Kullanım Alanları

- Platform kantarları
- Tank / Silo / Bunker Tartım Sistemleri
- Bant Kantarları
- Proses Tartım Sistemleri
- Kompakt Yapı ile Basit Montaj Uygulamaları

### Montaj Şekli

2103-M02-2



# Model: 2103 - T

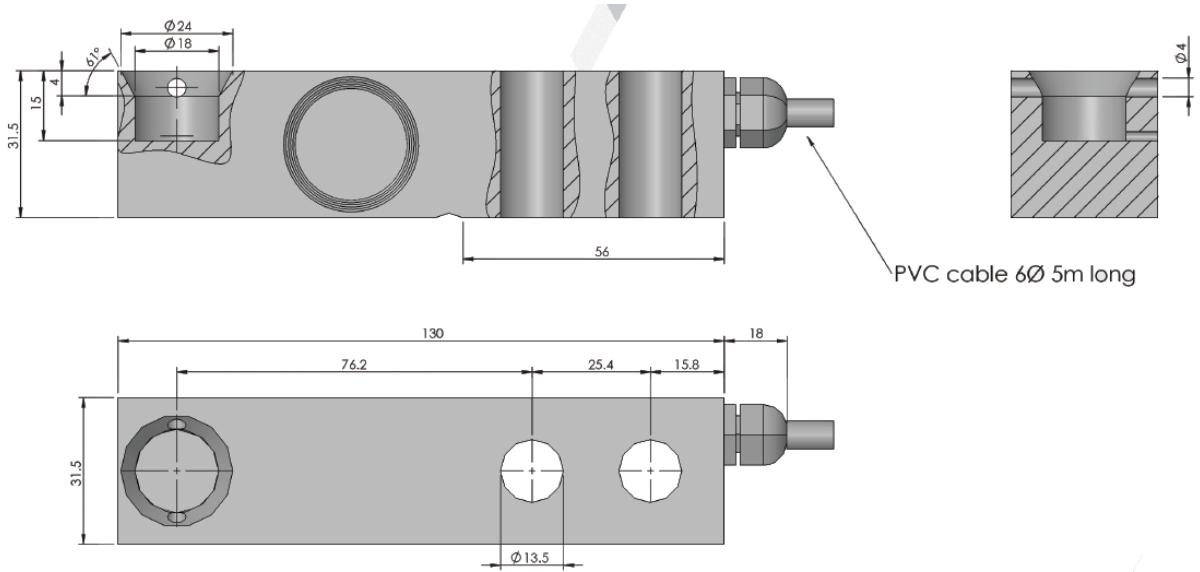
## Thames Side - 350Ti



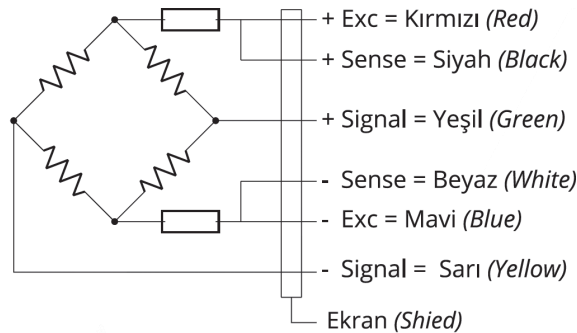
### Teknik Özellikleri

PARAMETRELER / PARAMETERS	DEĞER / VALUE	BİRİM / UNIT	PARAMETRELER / PARAMETERS	DEĞER / VALUE	BİRİM / UNIT
1 Nominal Kapasite (E <sub>max</sub> )	300, 500, 1000, 1500, 2000	kg	11 Nihai Aşırı Yükleme	200	%E <sub>max</sub>
2 Çıkış	2.0	mV/V	12 Besleme Gerilimi (Tavsiye Edilen)	10	V DC
3 Doğruluk Sınıfı	OIML C3		13 Besleme Gerilimi (Maksimum)	15	V DC
4 Sürünme Hatası	± 0.0160	%E <sub>max</sub>	14 Giriş Direnci	400 ± 20	Ω
5 Sıfır Dengesi	2	%E <sub>max</sub>	15 Çıkış Direnci	350 ± 3	Ω
6 Sıfır Üzerine Sıcaklık Etkisi	±0.002	%E <sub>max</sub> /°C	16 Yalıtım Direnci	≥5000	MΩ
7 Çıkış Üzerine Sıcaklık Etkisi	±0.0012	%E <sub>max</sub>	17 Kablo Uzunluğu	5	m
8 Sıcaklık Aralığı (Kompanse)	-10...+40	°C	18 Kablo Çapı	Ø5.7	mm
9 Sıcaklık Aralığı (Güvenli)	-30...+70	°C	19 Malzeme	Paslanmaz Çelik	
10 Maks. Güvenli Aşırı Yükleme	150	%E <sub>max</sub>	20 Koruma Sınıfı	IP68 / IP69K	

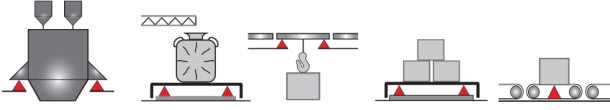
### Yük Hücresi Ölçüleri



### Bağlantı Şeması



Model: 2201 - T  
Thames Side - T66



## 2201

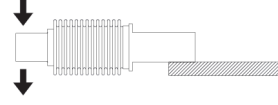
2201 Körüklü Tip (Bending Beam) yük hücreleri hava ve su geçirmeyecek şekilde tamamen kaynaklanmış, paslanmaz çelik yapısına sahip olup, IP68 / IP69K koruma sınıfına dahildir. Bu yük hücresi en ağır endüstriyel alanlarda kullanılabilir.

Ağır koşullardaki uygulamalarda, özellikle basınca bağlı veya asitlerin etkisiyle oluşan aşınmalara karşı dayanıklıdır. Opsiyonel olarak 130 °C ye kadar yüksek sıcaklıktaki işlemlerde kullanılabilir.

## Kullanım Alanları

Başta gıda, kimya, ilaç ve yığın malzeme dökme sanayilerde olmak üzere

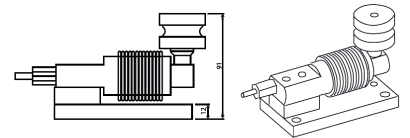
- Platform Kantarları
- Tank / Silo / Bunker Tartım Sistemleri
- Bant Kantarları
- Çuval / Torba Dolum Sistemleri



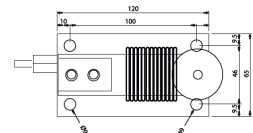
## Özellikleri

- Kapasite 5, 10, 20, 30, 40, 50, 75, 100, 150, 200, 250, 300, 500 kg
- Paslanmaz Çelik Yapı
- IP68/IP69K koruma sınıfı
- Tamamen Kaynaklı Yapı

## Montaj Şekli



2201-M01-500



# Model: 2201 - T

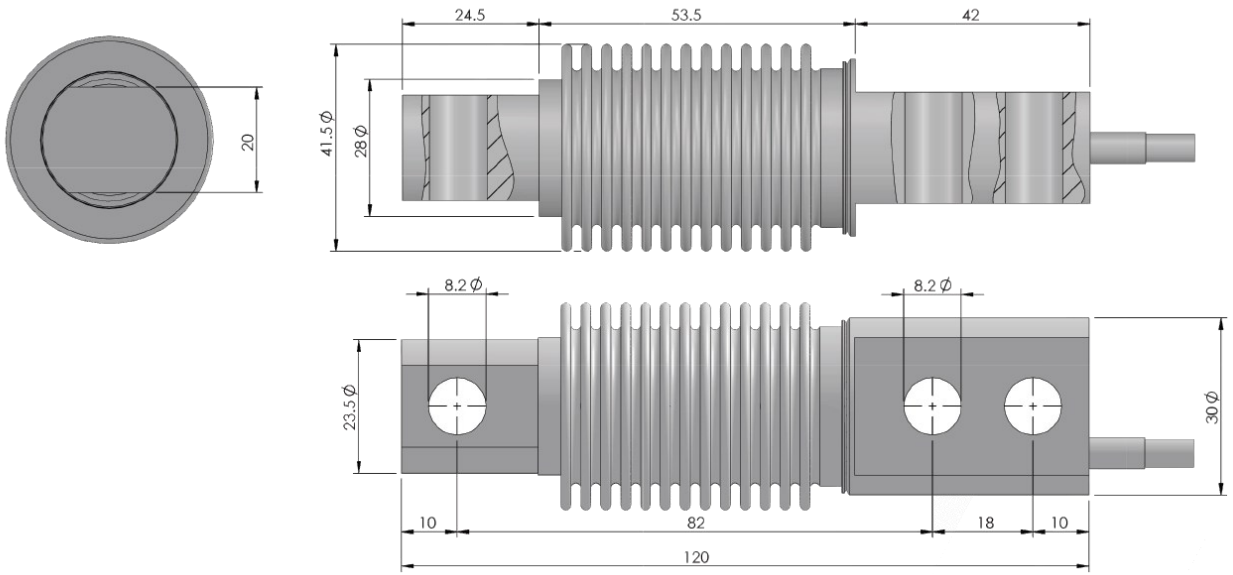
## Thames Side - 350Ti



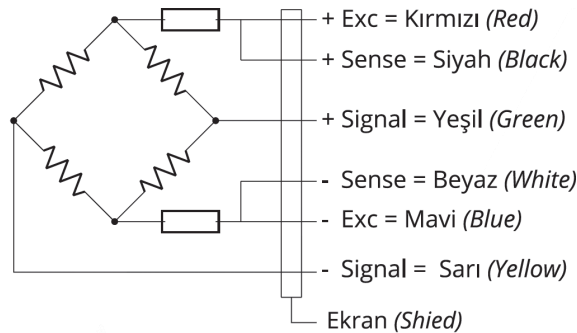
### Teknik Özellikleri

PARAMETRELER / PARAMETERS	DEĞER / VALUE	BİRİM / UNIT	PARAMETRELER / PARAMETERS	DEĞER / VALUE	BİRİM / UNIT
1 Nominal Kapasite (E <sub>max</sub> )	5, 10, 20, 30, 40, 50, 75, 100, 150, 200, 250, 300, 500	kg	11 Nihai Aşırı Yükleme	300	%E <sub>max</sub>
2 Çıkış	2.0	mV/V + % 0.1	12 Besleme Gerilimi (Tavsiye Edilen)	10	V DC
3 Doğruluk Sınıfı	OIML C3		13 Besleme Gerilimi (Maksimum)	15	V DC
4 Sürünme Hatası	± 0.0160	%E <sub>max</sub>	14 Giriş Direnci	400 ± 20	Ω
5 Sıfır Dengesi	±1	%E <sub>max</sub>	15 Çıkış Direnci	350 ± 3	Ω
6 Sıfır Üzerine Sıcaklık Etkisi	±0.002	%E <sub>max</sub> /°C	16 Yalıtım Direnci	≥5000	MΩ
7 Çıkış Üzerine Sıcaklık Etkisi	±0.0012	% Uygulanan yük	17 Kablo Uzunluğu	3	m
8 Sıcaklık Aralığı (Kompanse)	-10...+40	°C	18 Kablo Çapı	Ø5.7	mm
9 Sıcaklık Aralığı (Güvenli)	-20...+70	°C	19 Malzeme	Paslanmaz Çelik	
10 Maks. Güvenli Aşırı Yükleme	200	%E <sub>max</sub>	20 Koruma Sınıfı	IP68 / IP69K	

### Yük Hücresi Ölçüleri

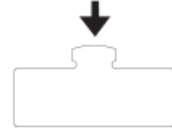
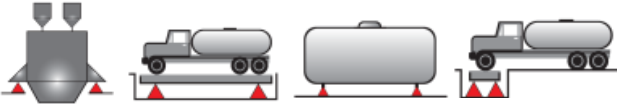


### Bağlantı Şeması





■ Model: 3101 - L.1  
Laumas - CX



### 3101

3101 Baskı Tipi (Compression) yük hücresi paslanmaz çelik yapıya sahip olup tank ve silo tartım uygulamalarında sıklıkla kullanılmaktadır. 3101 basit, güvenli, düşük maliyetli olarak tank ve silo tartımlarında kullanılmaktadır.

### Özellikleri

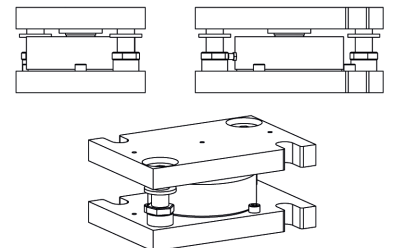
- Kapasite 1, 2.5, 5, 7.5, 10, 15, 30 ton
- Paslanmaz Çelik Yapı
- IP68 koruma sınıfı

### Kullanım Alanları

- Tank / Silo Tartım Sistemleri
- Kamyon Kantarları
- Endüstriyel Tartım Uygulamaları

### Montaj Şekli

- 3101 - M02 - 12.5
- 3101 - M02 - 15
- 3101 - M02 - 30
- 3101 - M02 - 100



# Model: 3101 - L.1

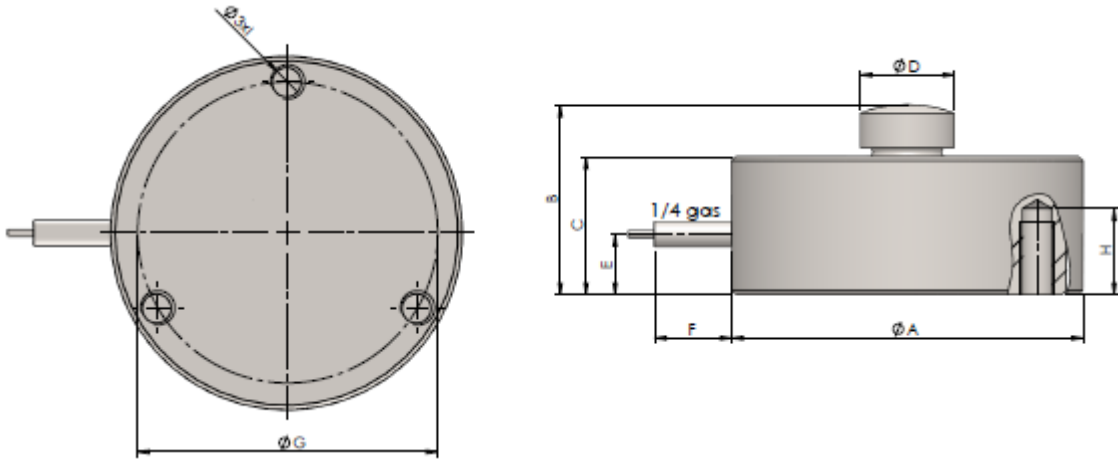
## Laumas - CX



### Teknik Özellikleri

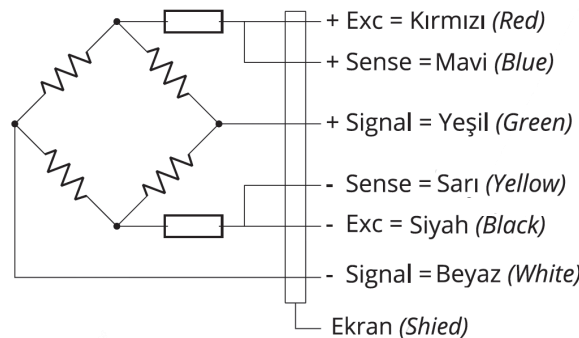
PARAMETRELER / PARAMETERS	DEĞER / VALUE	BİRİM / UNIT	PARAMETRELER / PARAMETERS	DEĞER / VALUE	BİRİM / UNIT
1 Nominal Kapasite (E <sub>max</sub> )	1, 2.5, 5, 7.5, 10, 15, 30	ton	10 Nihai Aşırı Yükleme	300	%E <sub>max</sub>
2 Çıkış	2.0	mV/V + % 0.4	11 Koruma Sınıfı	IP68	
3 Sürünme Hatası	± 0.02	%E <sub>max</sub>	12 Besleme Gerilimi (Maksimum)	15	V DC
4 Sıfır Dengesi	±2	%E <sub>max</sub>	13 Giriş Direnci	765 ± 15	Ω
5 Sıfır Üzerine Sıcaklık Etkisi	±0.002	%E <sub>max</sub> /°C	14 Çıkış Direnci	700 ± 5	Ω
6 Çıkış Üzerine Sıcaklık Etkisi	±0.002	%E <sub>max</sub>	15 Yalıtım Direnci	≥5000	MΩ
7 Sıcaklık Aralığı (Kompanse)	-10...+50	°C	16 Kablo Uzunluğu	5 (0.25...10t) 10 (15...30t)	m
8 Sıcaklık Aralığı (Güvenli)	-20...+60	°C	17 Kablo Çapı	Ø5	mm
9 Maks. Güvenli Aşırı Yükleme	150	%E <sub>max</sub>	18 Malzeme	Paslanmaz Çelik	

### Yük Hücresi Ölçüleri

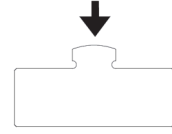
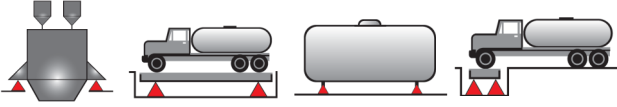


Nominal Kapasite (t)	Ölçüler (mm)								
	A	B	C	D	E	F	G	H	I
1...15	Ø82	44	32	Ø22	14	18	Ø70	17	M8
30	Ø100	48	35	Ø28	14	18	Ø80	23	M10

### Bağlantı Şeması



■ Model: 3101 - L.2  
Laumas - CBL



### 3101

3101 Baskı Tipi (Compression) yük hücresi paslanmaz çelik yapıya sahip olup tank ve silo tartım uygulamalarında sıklıkla kullanılmaktadır. 3101 basit, güvenli, düşük maliyetli olarak tank ve silo tartımlarında kullanılmaktadır.

### Özellikleri

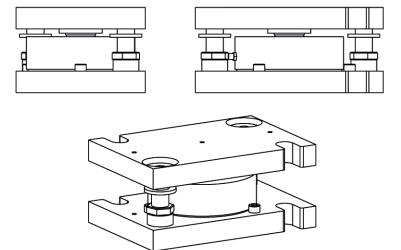
- Kapasite 0.25, 0.5, 1, 2.5, 5, 7.5, 10, 12.5, 15, 30, 50, 100 ton
- Paslanmaz Çelik Yapı
- IP68 koruma sınıfı

### Kullanım Alanları

- Tank / Silo Tartım Sistemleri
- Kamyon Kantarları
- Endüstriyel Tartım Uygulamaları

### Montaj Şekli

- 3101 - M02 - 12.5
- 3101 - M02 - 15
- 3101 - M02 - 30
- 3101 - M02 - 100



# Model: 3101 - L.2

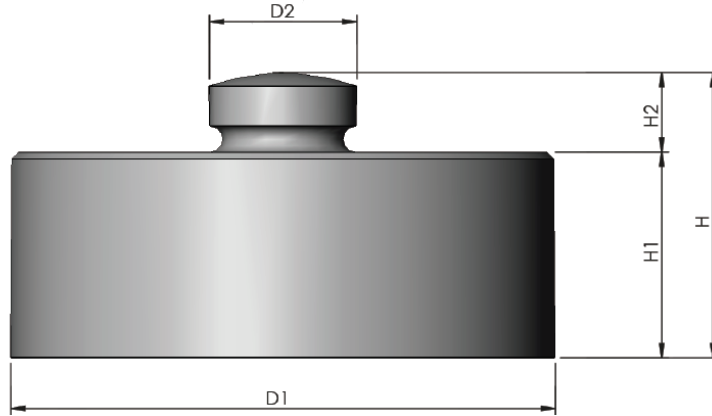
## Laumas - CBL



### Teknik Özellikleri

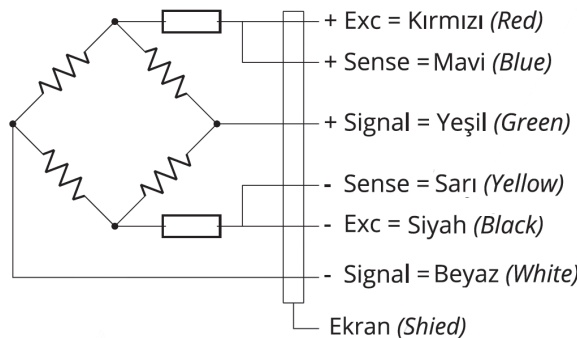
PARAMETRELER / PARAMETERS	DEĞER / VALUE	BİRİM / UNIT	PARAMETRELER / PARAMETERS	DEĞER / VALUE	BİRİM / UNIT
1 Nominal Kapasite (E <sub>max</sub> )	0,25, 0,5, 1, 2,5, 5, 7,5, 10, 12,5, 15, 30, 50, 100	ton	11 Nihai Aşırı Yükleme	300	%E <sub>max</sub>
2 Çıkış	2.0	mV/V + % 0.1	12 Koruma Sınıfı	IP68	
3 Doğruluk Sınıfı	OIML C3 (2.5...12.5 t)		13 Besleme Gerilimi (Maksimum)	15	V DC
4 Sürünme Hatası	± 0.03	%E <sub>max</sub>	14 Giriş Direnci	700 ± 10	Ω
5 Sıfır Dengesi	±1	%E <sub>max</sub>	15 Çıkış Direnci	700 ± 10	Ω
6 Sıfır Üzerine Sıcaklık Etkisi	±0.005	%E <sub>max</sub> /°C	16 Yalıtım Direnci	≥10000	MΩ
7 Çıkış Üzerine Sıcaklık Etkisi	±0.003	%E <sub>max</sub>	17 Kablo Uzunluğu	5 (0.25...10t) 10 (12.5...100t)	m
8 Sıcaklık Aralığı (Kompanse)	-10...+50	°C	18 Kablo Çapı	Ø5	mm
9 Sıcaklık Aralığı (Güvenli)	-20...+70	°C	19 Malzeme	Paslanmaz Çelik	
10 Maks. Güvenli Aşırı Yükleme	150	%E <sub>max</sub>			

### Yük Hücresi Ölçüleri

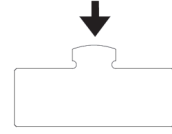
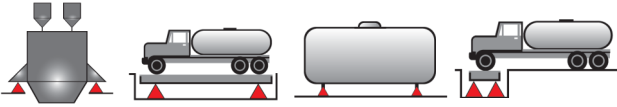


Nominal Kapasite (t)	Ölçüler (mm)				
	H	H1	H2	D1	D2
0.25...12.5	44	32	12	Ø82	Ø22
15	48	35	13	Ø100	Ø28
30	54	40	14	Ø126	Ø35
50, 100	80	60	20	Ø165	Ø60

### Bağlantı Şeması



■ Model: 3101 - L  
Laumas - CBL



### 3101

3101 Baskı Tipi (Compression) yük hücresi paslanmaz çelik yapıya sahip olup tank ve silo tartım uygulamalarında sıklıkla kullanılmaktadır. 3101 basit, güvenli, düşük maliyetli olarak tank ve silo tartımlarında kullanılmaktadır.

### Özellikleri

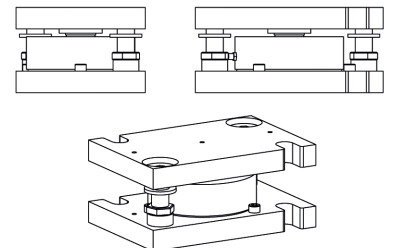
- Kapasite 0.25, 0.5, 1, 2.5, 5, 7.5, 10, 12.5, 15, 30, 50, 100 ton
- Paslanmaz Çelik Yapı
- IP68 koruma sınıfı

### Kullanım Alanları

- Tank / Silo Tartım Sistemleri
- Kamyon Kantarları
- Endüstriyel Tartım Uygulamaları

### Montaj Şekli

- 3101 - M02 - 12.5
- 3101 - M02 - 15
- 3101 - M02 - 30
- 3101 - M02 - 100



# Model: 3101 - L

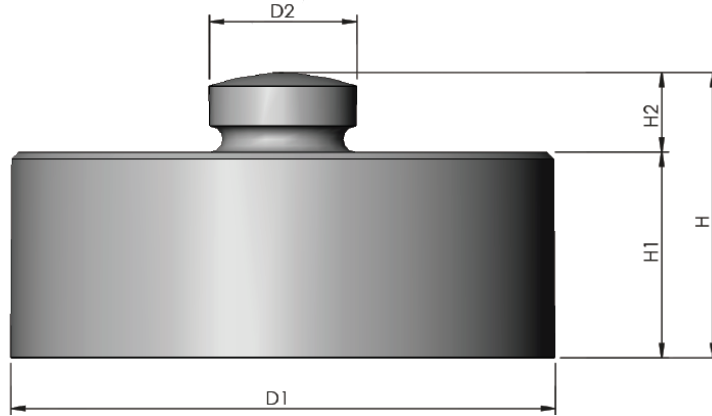
## Laumas - CBL



### Teknik Özellikleri

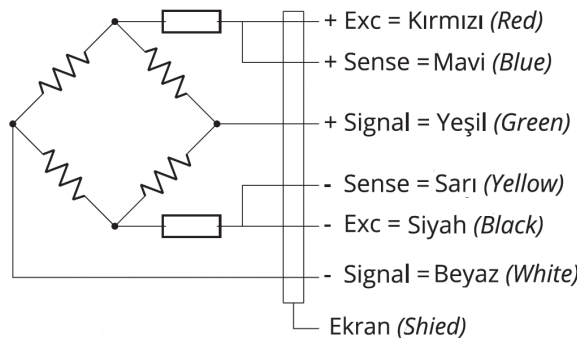
PARAMETRELER / PARAMETERS	DEĞER / VALUE	BİRİM / UNIT	PARAMETRELER / PARAMETERS	DEĞER / VALUE	BİRİM / UNIT
1 Nominal Kapasite (E <sub>max</sub> )	0,25, 0,5, 1, 2,5, 5, 7,5, 10, 12,5, 15, 30, 50, 100	ton	11 Nihai Aşırı Yükleme	300	%E <sub>max</sub>
2 Çıkış	2.0	mV/V + % 0.1	12 Koruma Sınıfı	IP68	
3 Doğruluk Sınıfı	OIML C3 (2.5...12.5 t)		13 Besleme Gerilimi (Maksimum)	15	V DC
4 Sürünme Hatası	± 0.03	%E <sub>max</sub>	14 Giriş Direnci	700 ± 10	Ω
5 Sıfır Dengesi	±1	%E <sub>max</sub>	15 Çıkış Direnci	700 ± 10	Ω
6 Sıfır Üzerine Sıcaklık Etkisi	±0.005	%E <sub>max</sub> /°C	16 Yalıtım Direnci	≥10000	MΩ
7 Çıkış Üzerine Sıcaklık Etkisi	±0.003	%E <sub>max</sub>	17 Kablo Uzunluğu	5 (0.25...10t) 10 (12.5...100t)	m
8 Sıcaklık Aralığı (Kompanse)	-10...+50	°C	18 Kablo Çapı	Ø5	mm
9 Sıcaklık Aralığı (Güvenli)	-20...+70	°C	19 Malzeme	Paslanmaz Çelik	
10 Maks. Güvenli Aşırı Yükleme	150	%E <sub>max</sub>			

### Yük Hücresi Ölçüleri

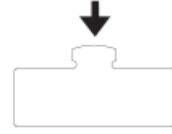
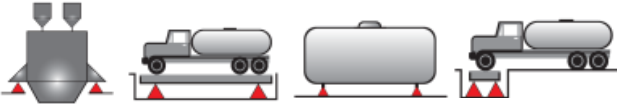


Nominal Kapasite (t)	Ölçüler (mm)				
	H	H1	H2	D1	D2
0.25...12.5	44	32	12	Ø82	Ø22
15	48	35	13	Ø100	Ø28
30	54	40	14	Ø126	Ø35
50, 100	80	60	20	Ø165	Ø60

### Bağlantı Şeması



■ Model: 3101 - T  
Thames Side - T20



### 3101

3101 Baskı Tipi (Compression) yük hücresi paslanmaz çelik yapıya sahip olup tank ve silo tartım uygulamalarında sıklıkla kullanılmaktadır. 3101 basit, güvenli, düşük maliyetli olarak tank ve silo tartımlarında kullanılmaktadır.

### Özellikleri

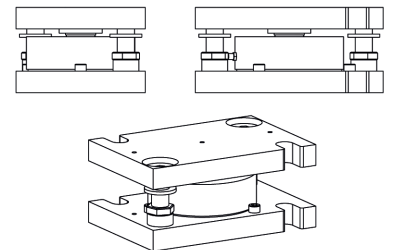
- Kapasite 2.5, 5, 10, 20, 30 ton
- Paslanmaz Çelik Yapı
- IP68 koruma sınıfı

### Kullanım Alanları

- Tank / Silo Tartım Sistemleri
- Kamyon Kantarları
- Endüstriyel Tartım Uygulamaları

### Montaj Şekli

3101 - M02 - 15  
3101 - M02 - 30



# Model: 3101 - T

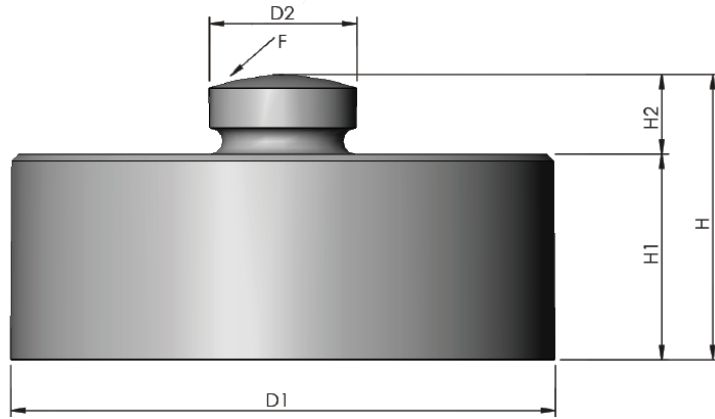
## Thames Side - T20



### Teknik Özellikleri

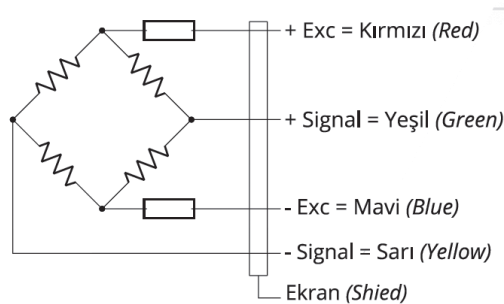
PARAMETRELER / PARAMETERS	DEĞER / VALUE	BİRİM / UNIT	PARAMETRELER / PARAMETERS	DEĞER / VALUE	BİRİM / UNIT
1 Nominal Kapasite (Emax)	2.5, 5, 10, 20, 30	ton	10 Besleme Gerilimi (Maksimum)	15	V DC
2 Çıkış	2.0	mV/V + % 0.1	11 Giriş Direnci	800 ± 30	Ω
3 Sıfır Üzerine Sıcaklık Etkisi	±0.002	%E <sub>max</sub> /°C	12 Çıkış Direnci	700 ± 5	Ω
4 Çıkış Üzerine Sıcaklık Etkisi	±0.0036	%E <sub>max</sub> /°C	13 Yalıtım Direnci	≥5000	MΩ
5 Sıcaklık Aralığı (Kompanse)	-30...+70	°C	14 Kablo Uzunluğu	10	m
6 Sıcaklık Aralığı (Güvenli)	-10...+40	°C	15 Kablo Çapı	Ø5	mm
7 Maks. Güvenli Aşırı Yükleme	150	%E <sub>max</sub>	16 Malzeme	Paslanmaz Çelik	
8 Nihai Aşırı Yükleme	200	%E <sub>max</sub>	17 Koruma Sınıfı	IP68	
9 Besleme Gerilimi (Önerilen)	10	V DC			

### Yük Hücresi Ölçüleri



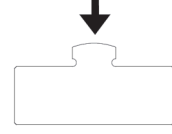
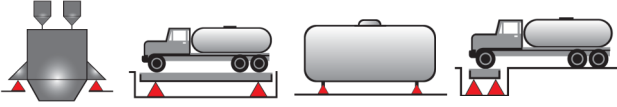
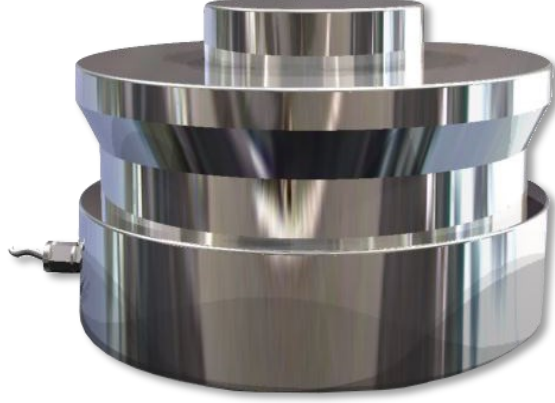
Nominal Kapasite (t)	Ölçüler (mm)				
	H	H1	H2	D1	D2
2.5...10	44	32	12	Ø82	Ø22
20...30	54	40	14	Ø126	Ø35

### Bağlantı Şeması





■ Model: 3102 - B  
Benui - RNT



### 3102

3102 Baskı Tipi (Compression) yük hücresi basınç kuvvetinin ölçülmesinde bir çok çeşitli endüstriyel uygulamalarda kullanılmaktadır. 3102 yük hücresi simetrik ve kompakt bir yapıya sahip olup, zorlu endüstriyel ortamlarda bile hassasiyeti yüksek ölçüm imkanı vermektedir. IP68 koruma sınıfına dahildir.

### Özellikleri

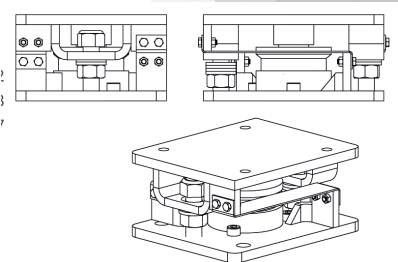
- Kapasite 10, 22, 33, 47, 68, 100, 150 ton
- Paslanmaz Çelik Yapı
- IP67 / IP68 koruma sınıfı

### Kullanım Alanları

- Tank / Silo Tartım Uygulamaları
- Kamyon Kantarları
- Endüstriyel Tartım Uygulamaları
- Yüksek Tonajlı Tartım

### Montaj Şekli

- 3102 - M01 - 22
- 3102 - M01 - 33
- 3102 - M01 - 47
- 3102 - M01 - 68
- 3102 - M01 - 100
- 3102 - M01 - 150



# Model: 3102 - B

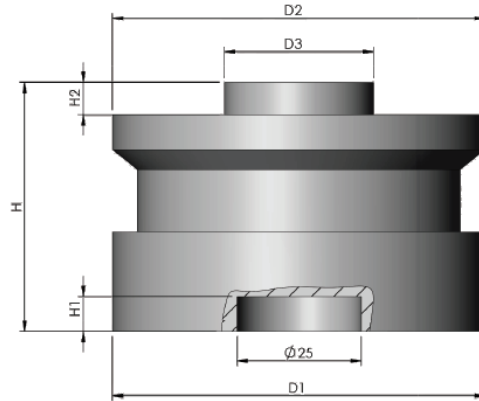
## Laumas - RNT



### Teknik Özellikleri

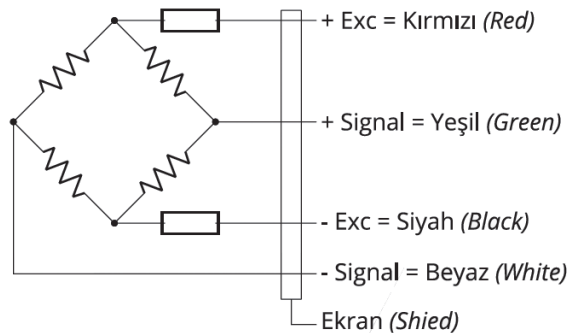
PARAMETRELER / PARAMETERS	DEĞER / VALUE	BİRİM / UNIT	PARAMETRELER / PARAMETERS	DEĞER / VALUE	BİRİM / UNIT
1 Nominal Kapasite (E <sub>max</sub> )	10, 22, 33, 47, 68, 100, 150	ton	11 Nihai Aşırı Yükleme	300	%E <sub>max</sub>
2 Çıkış	2.0	mV/V + % 0.1	12 Besleme Gerilimi (Tavsiye Edilen)	8...24	V DC
3 Doğruluk Sınıfı	OIML C3		13 Besleme Gerilimi (Maksimum)	48	V DC
4 Koruma Sınıfı	IP68		14 Giriş Direnci	775 ± 5	Ω
5 Sıfır Dengesi	±1	%E <sub>max</sub>	15 Çıkış Direnci	702 ± 2	Ω
6 Sıfır Üzerine Sıcaklık Etkisi	±0.0012	%E <sub>max</sub> /°C	16 Yalıtım Direnci	≥5000	MΩ
7 Çıkış Üzerine Sıcaklık Etkisi	±0.0008	%E <sub>max</sub>	17 Kablo Uzunluğu	5 (0.25...10t) 10 (12.5...100t)	m
8 Sıcaklık Aralığı (Kompanse)	-20...+70	°C	18 Kablo Çapı	Ø5	mm
9 Sıcaklık Aralığı (Güvenli)	-20...+160	°C	19 Malzeme	Paslanmaz Çelik	
10 Maks. Güvenli Aşırı Yükleme	150	%E <sub>max</sub>			

### Yük Hücresi Ölçüleri

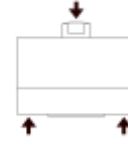
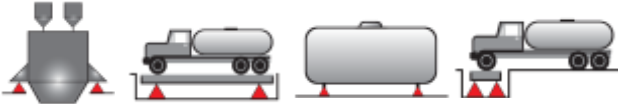


Nominal Kapasite (t) Rated Load (t)	Ölçüler (mm) Dimensions (mm)					
	H	H1	H2	D1	D2	D3
10,22	50	7	6.5	Ø75	Ø75	Ø30
33	65	7	10	Ø95	Ø95	Ø40
47	75	7	14	Ø130	Ø130	Ø60
68	85	7	14	Ø130	Ø130	Ø60
100	90	7	16	Ø150	Ø150	Ø70
150	100	7	16	Ø150	Ø150	Ø70

### Bağlantı Şeması



■ Model: 3103



### 3103

3103, hem baskı hem de çekme tipi yük hücresi olarak kullanılabilen çift yönlü bir yapıya sahiptir. Tank tartımı uygulamalarında alt plakası çıkarılarak kullanılır.

### Özellikleri

- Kapasite 5, 10, 20 ton
- P67 koruma sınıfı
- Alaşım Çelik Yapı

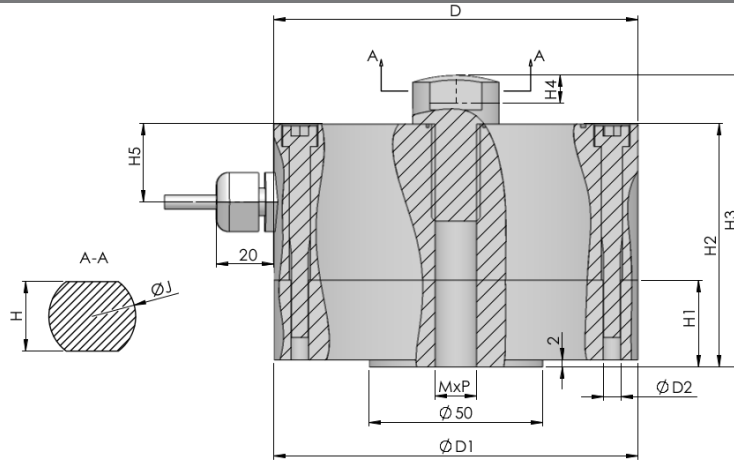
### Kullanım Alanları

- Aks kantarları
- Depo kantarları
- Deneysel makineler

## Teknik Özellikleri

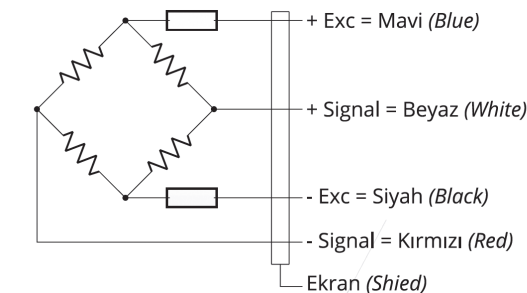
PARAMETRELER / PARAMETERS	DEĞER / VALUE	BİRİM / UNIT	PARAMETRELER / PARAMETERS	DEĞER / VALUE	BİRİM / UNIT
1 Nominal Kapasite (Emax)	5, 10, 20	ton	11 Nihai Aşırı Yükleme	200	%E <sub>max</sub>
2 Hassaslık	2.0 ± 0.006	mV/V	12 Besleme Gerilimi (Tavsiye Edilen)	10...12	V DC
3 Toplam Hata	± 0.1	%E <sub>max</sub>	13 Besleme Gerilimi (Maksimum)	15	V DC
4 Sürünme Hatası (30 dak)	± 0.03	%E <sub>max</sub>	14 Giriş Direnci	400 ± 20	Ω
5 Sıfır Dengesi	±1	%E <sub>max</sub>	15 Çıkış Direnci	352 ± 3	Ω
6 Sıfır Üzerine Sıcaklık Etkisi	±0.02	%E <sub>max</sub> /10°C	16 Yalıtım Direnci	≥5000	MΩ
7 Çıkış Üzerine Sıcaklık Etkisi	±0.02	%E <sub>max</sub> /10°C	17 Kablo Uzunluğu	12	m
8 Sıcaklık Aralığı (Kompanse)	-10...+40	°C	18 Kablo Çapı	Ø6	mm
9 Sıcaklık Aralığı (Güvenli)	-30...+70	°C	19 Malzeme	Alaşım Çelik	
10 Maks. Güvenli Aşırı Yükleme	150	%E <sub>max</sub>	20 Koruma Sınıfı	IP67	

## Yük Hücresi Ölçüleri

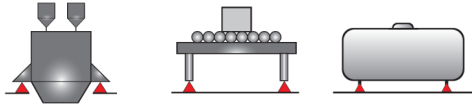


Nominal Kapasite (t)	Ölçüler (mm)										
	D	D1	D2	H	H1	H2	H3	H4	H5	MxP	J
5	Ø120	104.5	M8x65	25	30	80	95	10	25	M20x1.5	Ø30
10, 20	Ø155	133	M10x75	35	35	90	115	15	27.5	M32x2	Ø45

## Bağlantı Şeması



■ Model: 4201 - T  
Thames Side - VC3500



#### 4201

4201 Çift Taraflı Lama Tipi (Double Ended Shear Beam) yük hücresi kullanılan montaj aparatıyla birlikte büyük silo ve tank tartımlarında sıklıkla kullanılmaktadır. ATEX veya yüksek sıcaklık opsiyonları bulunan 4201'in montaj aparatı, Eurocode 3 standartlarında tasarlanmıştır. Çimento, maden, kimyasal, plastik, ilaç ve gıda sektörlerinde sıklıkla tercih edilen bir üründür.

#### Özellikleri

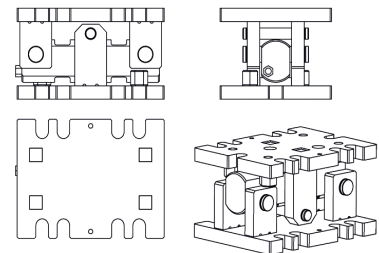
- Kapasite 2, 5, 7.5, 10, 15, 20, 30, 50, 75, 100, 150, 200 ton
- Paslanmaz Çelik Yapı
- IP68/IP69K koruma sınıfı
- Tamamen Kaynaklı Yapı

#### Kullanım Alanları

- Tank / Silo / Bunker Tartım Sistemleri
- Endüstriyel Tartım Uygulamaları

#### Montaj Şekli

4201-M01-20  
4201-M01-50  
4201-M01-100



# Model: 4201 - T

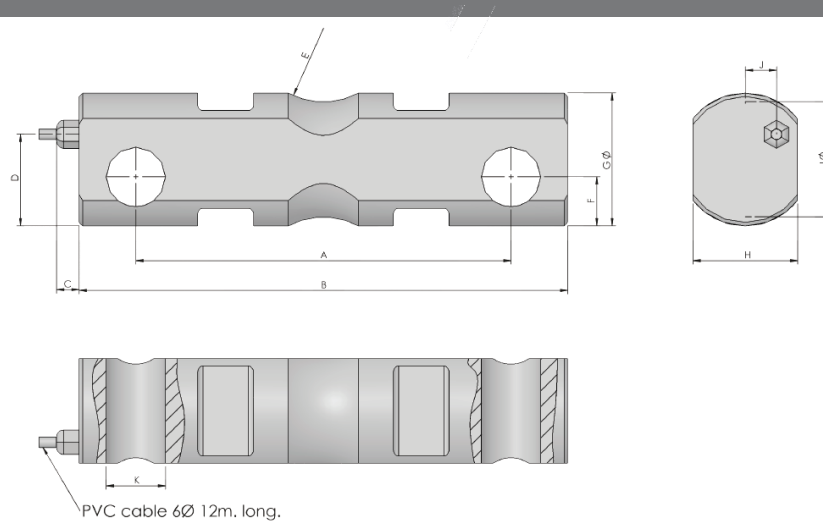
## Thames Side - VC3500



### Teknik Özellikleri

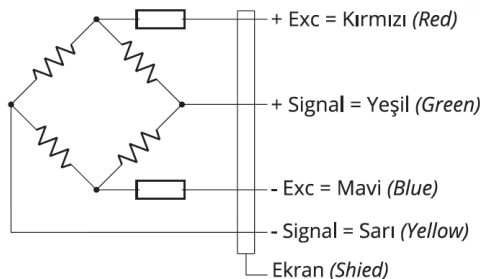
PARAMETRELER / PARAMETERS	DEĞER / VALUE	BİRİM / UNIT	PARAMETRELER / PARAMETERS	DEĞER / VALUE	BİRİM / UNIT
1 Nominal Kapasite (Emax)	2, 5, 7.5, 10, 15, 20, 30, 50, 75, 100, 150, 200	ton	11 Besleme Gerilimi (Maksimum)	18	V DC
2 Çıkış	2.0	mV/V + % 0.25	12 Giriş Direnci	785 ± 20	Ω
3 Toplam Hata	< ± 0.03	%E <sub>max</sub>	13 Çıkış Direnci	705 ± 5	Ω
4 Tekrarlanabilirlik	< ± 0.015	%E <sub>max</sub>	14 Yalıtım Direnci	≥5000	MΩ
5 Sıfır Yükte Çıkış	< ± 2.0	%E <sub>max</sub>	15 Kablo	Poliüretan	
6 Sıfır Üzerine Sıcaklık Etkisi	< ± 0.002	%E <sub>max</sub> /°C	16 Kablo Uzunluğu	20	m
7 Çıkış Üzerine Sıcaklık Etkisi	< ± 0.0012	%E <sub>max</sub> /°C	17 Kablo Çapı	Ø5.7	mm
8 Sıcaklık Aralığı (Kompanse)	-10...+40	°C	18 Malzeme	Paslanmaz Çelik	
9 Sıcaklık Aralığı (Güvenli)	-50...+80	°C	19 Koruma Sınıfı	IP68 / IP69K	
10 Besleme Gerilimi (Tavsiye Edilen)	10	V DC			

### Yük Hücresi Ölçüleri

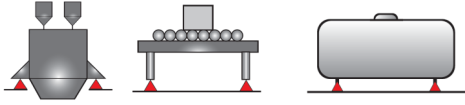
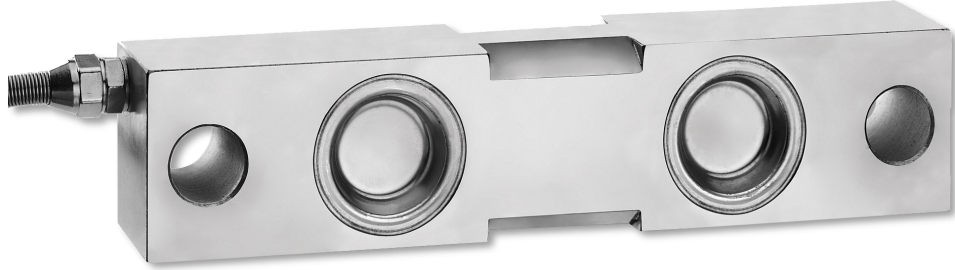


Nominal Kapasite (t)	Ölçüler (mm)										
	A	B	C	D	r.E	F	G	H	I	J	K
5, 10, 20	145	185	16	41	50	25.7	Ø59.5	45	Ø55	14	Ø23
30, 50	220	285	16	48	50	29.7	Ø74.5	60	Ø66	22	Ø30
75, 100	260	340	16	66	50	37.2	Ø99.5	80	Ø91	32	Ø50

### Bağlantı Şeması



■ Model: 4202



## 4202

4202 Lama Tipi (Double Ended Shear Beam) yük hücresi uzun ömürlü nikel kaplama gövdeye sahiptir.

Montaj aparatıyla birlikte tank ve silo tartım uygulamalarında sıklıkla tercih edilmektedir.

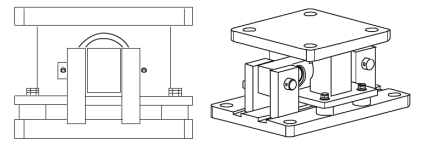
## Özellikleri

- Kapasite 15, 33 ton
- Paslanmaz Çelik Yapı
- IP68 koruma sınıfı

## Kullanım Alanları

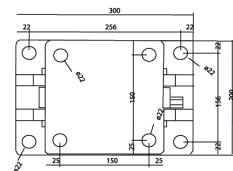
- Platform Kantarları
- Tank / Silo / Bunker Tartım Sistemleri
- Proses Tartım Sistemleri
- Kompakt Yapı ile Basit Montaj Uygulamaları

## Montaj Şekli



4202-M01-15

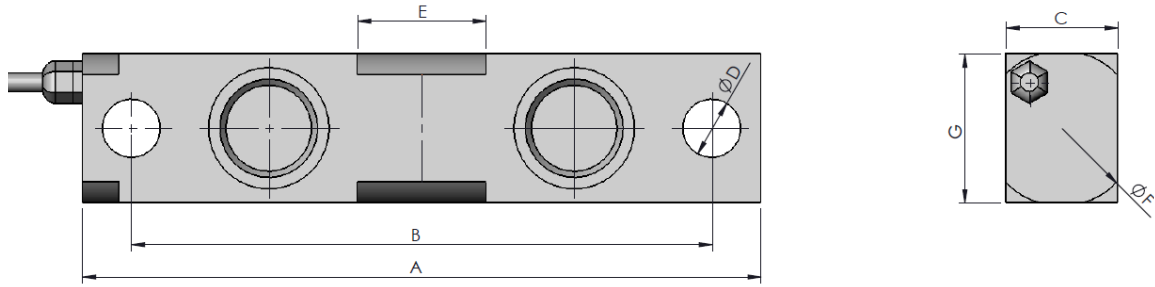
4202-M01-33



## Teknik Özellikleri

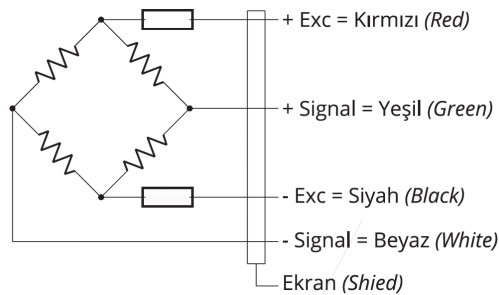
PARAMETRELER / PARAMETERS	DEĞER / VALUE	BİRİM / UNIT	PARAMETRELER / PARAMETERS	DEĞER / VALUE	BİRİM / UNIT
1 Nominal Kapasite (Emax)	15, 33	klb	11 Sıcaklık Aralığı (Güvenli)	-30...+70	°C
2 Hassaslık	3.0 ± 0.005	mV/V	12 Besleme Gerilimi (Tavsiye Edilen)	10...12	V DC
3 Sürünme Hatası (30 dk)	± 0.02	%E <sub>max</sub>	13 Besleme Gerilimi (Maksimum)	15	V DC
4 Toplam Hata	± 0.03, 0.05, 0.1	%E <sub>max</sub>	14 Giriş Direnci	750± 10	Ω
5 Sıfır Dengesi	± 1.0	%E <sub>max</sub>	15 Çıkış Direnci	702 ± 3	Ω
6 Sıfır Üzerine Sıcaklık Etkisi	± 0.02	%E <sub>max</sub> / 10°C	16 Yalıtım Direnci	≥5000	MΩ
7 Çıkış Üzerine Sıcaklık Etkisi	± 0.02	%E <sub>max</sub> / 10°C	17 Kablo Uzunluğu	6, 10	m
8 Maks. Güvenli Aşırı Yükleme	120	%E <sub>max</sub>	18 Kablo Çapı	Ø5, Ø 6	mm
9 Nihai Aşırı Yükleme	180	%E <sub>max</sub>	19 Malzeme	Alaşım Çelik	
10 Sıcaklık Aralığı (Kompanse)	-10...+40	°C	20 Koruma Sınıfı	IP68	

## Yük Hücresi Ölçüleri



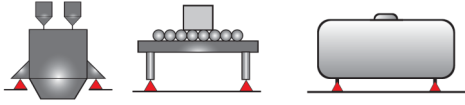
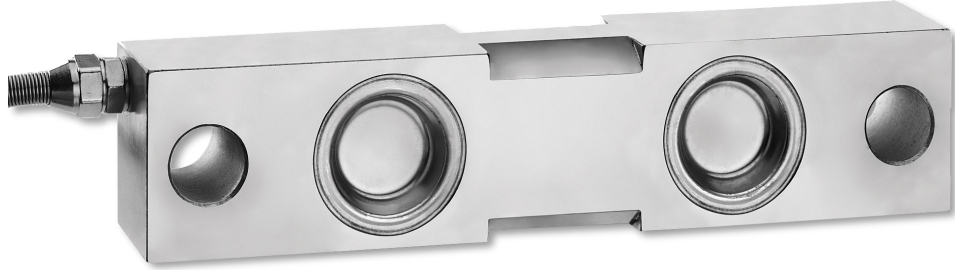
Nominal Kapasite (ton)	Ölçüler (mm)						
	A	B	C	D	E	F	G
15	222	190.5	36.6	Ø19	42	Ø50.6	48.5
33	343	292	62	Ø33.5	83	Ø76.1	74.8

## Bağlantı Şeması





■ Model: 4202 - K  
Keli -QSF



#### 4202

4202 Lama Tipi (Double Ended Shear Beam) yük hücresi uzun ömürlü nikel kaplama gövdeye sahiptir.

Montaj aparatıyla birlikte tank ve silo tartım uygulamalarında sıklıkla tercih edilmektedir.

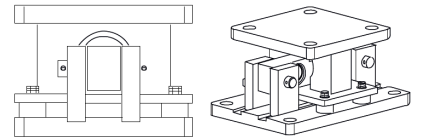
#### Özellikleri

- Kapasite 2, 2.5, 3, 5, 10, 25, 35 klb
- Alaşım Çelik / Paslanmaz Çelik Yapı
- IP68 koruma sınıfı

#### Kullanım Alanları

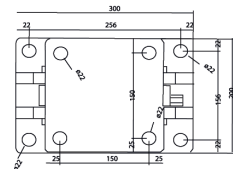
- Platform Kantarları
- Tank / Silo / Bunker Tartım Sistemleri
- Proses Tartım Sistemleri
- Kompakt Yapı ile Basit Montaj Uygulamaları

#### Montaj Şekli



4202-M01-5

4202-M01-35



# Model: 4202 - K

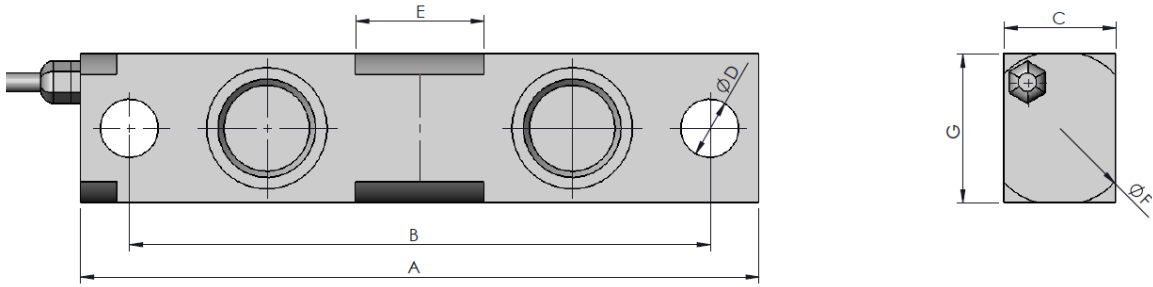
## Keli -QSF



### Teknik Özellikleri

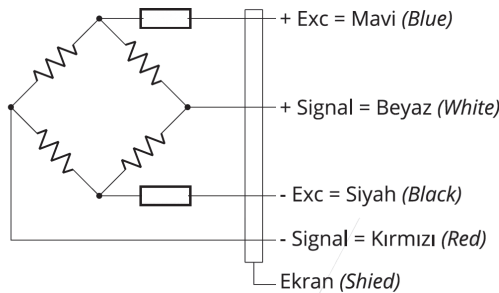
PARAMETRELER / PARAMETERS	DEĞER / VALUE	BİRİM / UNIT	PARAMETRELER / PARAMETERS	DEĞER / VALUE	BİRİM / UNIT
1 Nominal Kapasite (E <sub>max</sub> )	2, 2.5, 3, 5, 10, 25, 35	klb	11 Sıcaklık Aralığı (Güvenli)	-30...+70	°C
2 Hassaslık	3.0 ± 0.005	mV/V	12 Besleme Gerilimi (Tavsiye Edilen)	10...12	V DC
3 Sürünme Hatası (30 dk)	± 0.02	%E <sub>max</sub>	13 Besleme Gerilimi (Maksimum)	15	V DC
4 Toplam Hata	± 0.03, 0.05, 0.1	%E <sub>max</sub>	14 Giriş Direnci	750± 10	Ω
5 Sıfır Dengesi	± 1.0	%E <sub>max</sub>	15 Çıkış Direnci	702 ± 3	Ω
6 Sıfır Üzerine Sıcaklık Etkisi	± 0.02	%E <sub>max</sub> / 10°C	16 Yalıtım Direnci	≥5000	MΩ
7 Çıkış Üzerine Sıcaklık Etkisi	± 0.02	%E <sub>max</sub> / 10°C	17 Kablo Uzunluğu	6, 10	m
8 Maks. Güvenli Aşırı Yükleme	120	%E <sub>max</sub>	18 Kablo Çapı	Ø5, Ø 6	mm
9 Nihai Aşırı Yükleme	180	%E <sub>max</sub>	19 Malzeme	Alaşım Çelik	
10 Sıcaklık Aralığı (Kompanse)	-10...+40	°C	20 Koruma Sınıfı	IP68	

### Yük Hücresi Ölçüleri

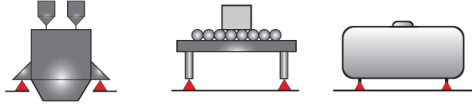
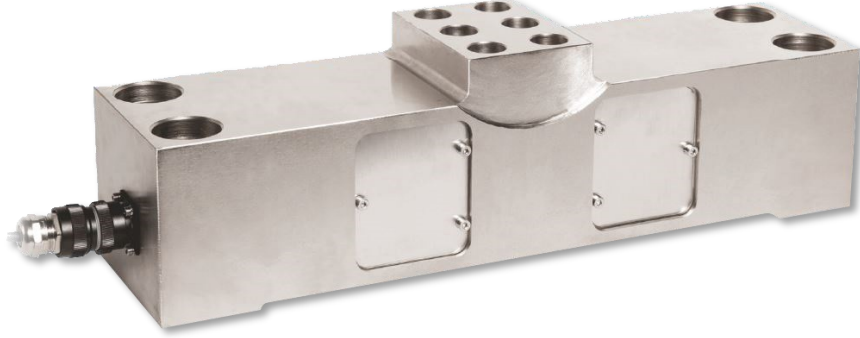


Nominal Kapasite (klb)	Ölçüler (mm)						
	A	B	C	D	E	F	G
2, 2.5, 3, 5	190.5	159,1	31	Ø12.7	30.5	Ø31.5	31
10, 25, 35	222	190.5	36.6	Ø19	42	Ø50.6	48.5

### Bağlantı Şeması



■ Model: 4203 - T  
Thames Side - T38



#### 4203

4203 Lama Tipi (Double Ended Shear Beam) yük hücresi çelik alaşım yapıya sahip olup IP67 koruma sınıfındadır. Özel tasarımı sayesinde 150°C'ye kadar yüksek sıcaklığa sahip ortamlarda sıklıkla kullanılabilir.

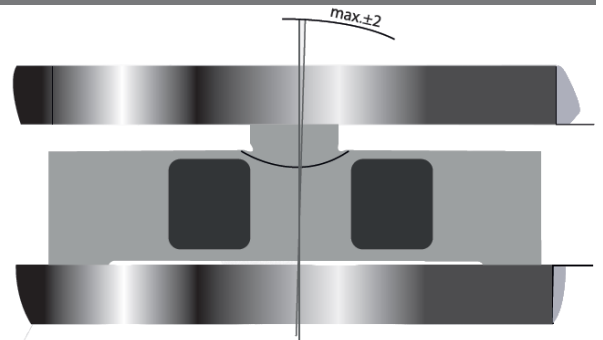
#### Özellikleri

- Kapasite 40, 50, 100, 150, 200 ton
- Alaşım Çelik Yapı
- IP67 koruma sınıfı

#### Kullanım Alanları

- Onboard Load Cell Uygulamaları
- Ferry Scales
- Scrap Bucket
- Konveyör
- Silo / Tank Tartımları

#### Montaj Şekli



# Model: 4203 - T

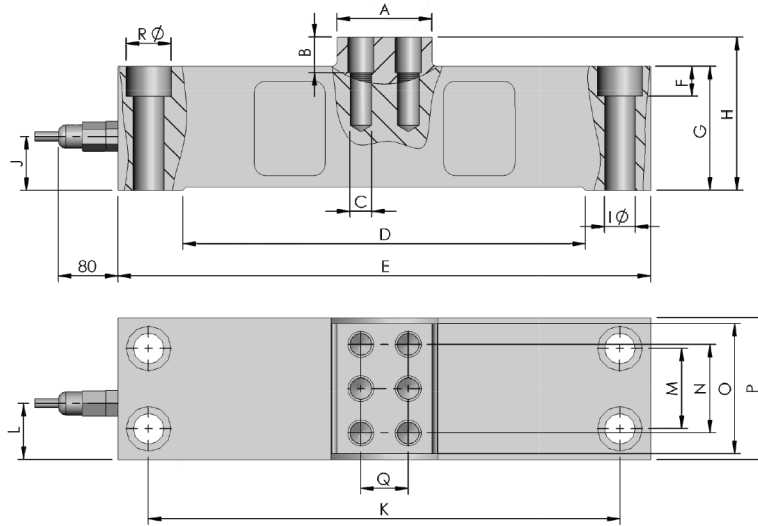
## Thames Side - T38



### Teknik Özellikleri

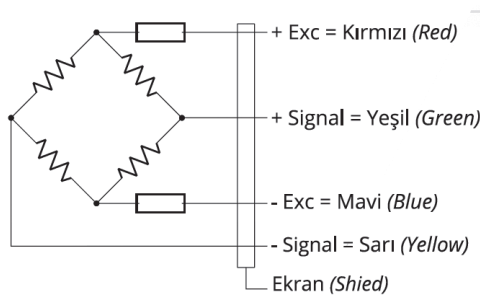
PARAMETRELER / PARAMETERS	DEĞER / VALUE	BİRİM / UNIT	PARAMETRELER / PARAMETERS	DEĞER / VALUE	BİRİM / UNIT
1 Nominal Kapasite (Emax)	40, 50, 100, 150, 200	ton	11 Güvenli Aşırı Yükleme	150	%E <sub>max</sub>
2 Çıkış	2.0	mV/V + % 0.25	12 Nihai Aşırı Yükleme	>1 80	%E <sub>max</sub>
3 Toplam Hata	< ± 0.05	%E <sub>max</sub>	13 Giriş Direnci	800 ± 30	Ω
4 Sürünme Hatası	< ± 0.05	%E <sub>max</sub>	14 Çıkış Direnci	700 ± 5	Ω
5 Sıfır Üzerine Sıcaklık Etkisi	< ± 0.005	%E <sub>max</sub> /°C	15 Yalıtım Direnci	≥5000	MΩ
6 Çıkış Üzerine Sıcaklık Etkisi	< ± 0.003	%E <sub>max</sub> /°C	16 Kablo	Poliüretan	
7 Sıcaklık Aralığı (Kompanse)	-10...+100	°C	17 Kablo Uzunluğu	15	m
8 Sıcaklık Aralığı (Güvenli)	-30...+150	°C	18 Kablo Çapı	Ø5.7	mm
9 Besleme Gerilimi (Tavsiye Edilen)	10	V DC	19 Malzeme	Alaşım Çelik	
10 Besleme Gerilimi (Maksimum)	15	V DC	20 Koruma Sınıfı	IP67	

### Yük Hücresi Ölçüleri

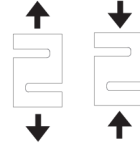
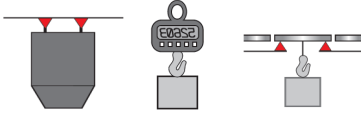
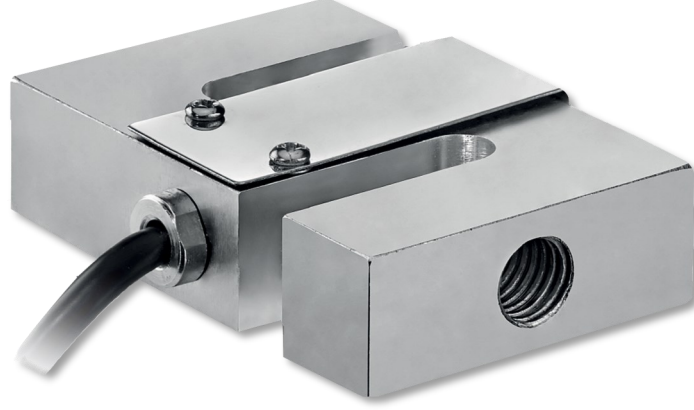


Nominal Kapasite (t)	Ölçüler (mm)																	
	A	B	C	D	E	F	G	H	IØ	J	K	L	M	N	O	P	Q	RØ
40	n/a	n/a	M20X30	340	450	n/a	105	n/a	26	45.5	398	47.5	68	75	n/a	110	40	n/a
50	80	32	M20X30	340	450	25.5	105	130	26	45.5	398	47.5	68	75	n/a	120	40	38
100	90	38	M24X36	370	500	28.5	118	143	30	49	444	58	80	90	130	140	44	41
150	90	38	M24X36	410	560	32	133	158	33	65.5	500	67.5	94	102	150	160	44	46
200	90	40	M24X40	450	620	32	150	175	33	70.5	560	64	114	110	170	160	44	46

### Bağlantı Şeması



■ Model: 5001 - Z  
Zemic - H3



#### 5001

5001 Askı Tipi (S Type) yük hücreleri alüminyum ve çelik alaşım seçeneklerine sahiptir. IP67 koruma sınıfına dahildir. Normalde askı tipi uygulamalarda kullanılmasına rağmen doğru montaj aparatlarının kullanımıyla, bu yük hücreleri baskı tipi uygulamalarda, çift yönlü hareketlerde dahi kullanılabilir.

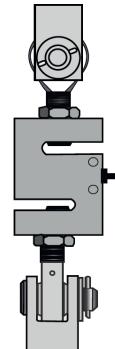
#### Özellikleri

- Kapasite 25, 50, 100, 150, 200, 250, 300, 500, 600, 750 kg ve 1, 1.5, 2, 2.5, 3, 5, 7.5, 10, 15, 20, 30 ton.
- OIML R60 belgesi
- Nikel kaplama alaşım çelik yapı
- IP67 koruma sınıfı
- Askı ve baskı tipi uygulamalar için uygun

#### Kullanım Alanları

- Test Cihazları
- Tank / Silo / Bunker Tartım Sistemleri
- Çuval / Tprba Dolum Sistemleri
- Konveyör
- Tank Bağlantı Ekipmanları

#### Montaj Şekli



# Model: 5001 - Z

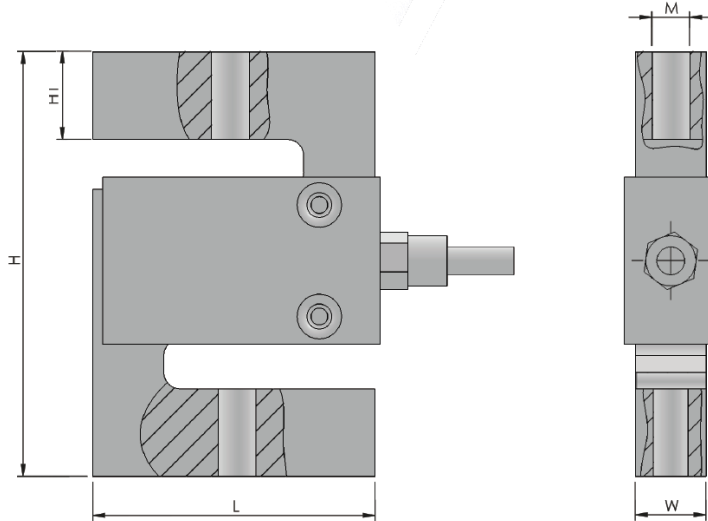
## Zemic - H3



### Teknik Özellikleri

PARAMETRELER / PARAMETERS	DEĞER / VALUE	BİRİM / UNIT	PARAMETRELER / PARAMETERS	DEĞER / VALUE	BİRİM / UNIT
1 Nominal Kapasite (E <sub>max</sub> )	25 kg ... 30 ton		10 Maks. Güvenli Aşırı Yükleme	150	%E <sub>max</sub>
2 Hassaslık	2.0 ± 0.004	mV/V	11 Nihai Aşırı Yükleme	300	%E <sub>max</sub>
3 Doğruluk Sınıfı	OIML C3		12 Giriş Direnci	350 ± 3.5	Ω
4 Toplam Hata	± 0.0120	%E <sub>max</sub> /	13 Çıkış Direnci	351 ± 2.0	Ω
5 Sıfır Dengesi	< ± %1.5	%E <sub>max</sub> /	14 Yalıtım Direnci	≥ 5000	MΩ
6 Besleme Gerilimi (Tavsiye Edilen)	5...12	V DC	15 Kablo Uzunluğu	3 (≤1.5t) 6 (≤ 30t)	m
7 Besleme Gerilimi (Maksimum)	18	V DC	16 Kablo Çapı	Ø5	mm
8 Sıcaklık Aralığı (Kompanse)	-10...+40	°C	17 Malzeme	Alaşım Çelik	
9 Sıcaklık Aralığı (Güvenli)	-35...+65	°C	18 Koruma Sınıfı	IP67	

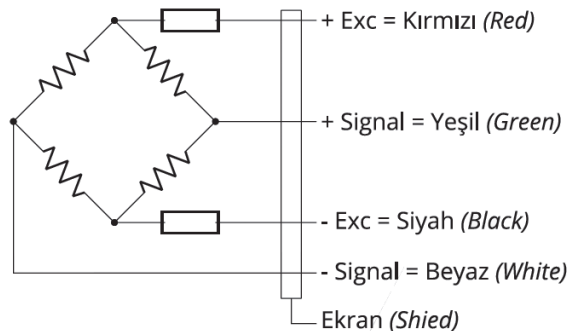
### Yük Hücresi Ölçüleri



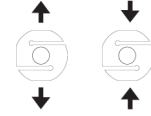
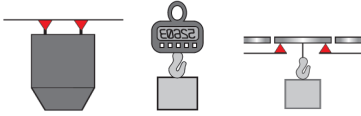
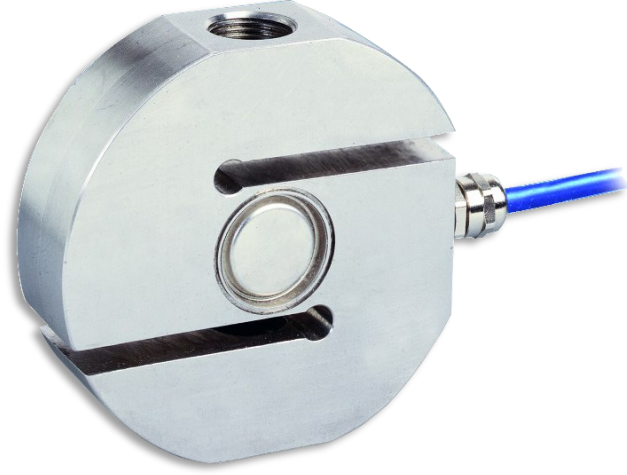
Nominal Kapasite	Ölçüler (mm)				
	L	W	H	H1	M
25kg...50kg	50.8	12.7	76.2	15.7	M8
100kg...150kg	50.8	19.0	76.2	15.3	M10 x 1.5
200kg...750kg	50.8	19.0	76.2	13.6	M12 x 1.75
1t...1.5t	50.8	25.4	76.2	12.1	M12 x 1.75

Nominal Kapasite	Ölçüler (mm)				
	L	W	H	H1	M
2t...5t	76.2	25.5	101.6	20	M20 x 1.5
7.5t...10t	125	50	175	40.2	M33 x 3
15t...20t	160	60	200	51	M42 x 3
30t	190	80	230	57.5	M42 x 3

### Bağlantı Şeması



■ Model: 5002 - T  
Thames Side - T68



### 5002

5002 Askı Tipi (S Type) yük hücresi paslanmaz çelik yapıya sahiptir ve uzun ömürlüdür. Daha çok ticari tartımlarda kullanılan 5002, kaynaklı yapısı sayesinde neredeyse tüm çevresel koşullara karşı yüksek dirence sahiptir.

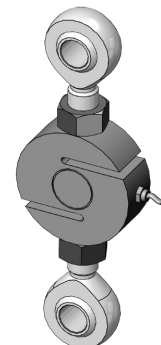
### Özellikleri

- Kapasite 250, 500, 1000, 2000, 5000, 7500 kg
- Paslanmaz Çelik Yapı
- IP68/IP69K koruma sınıfı

### Kullanım Alanları

- Test Cihazları
- Tank / Silo / Bunker Tartım Sistemleri
- Çuval / Tprba Dolum Sistemleri
- Konveyör
- Tank Bağlantı Ekipmanları

### Montaj Şekli



# Model: 5002 - T

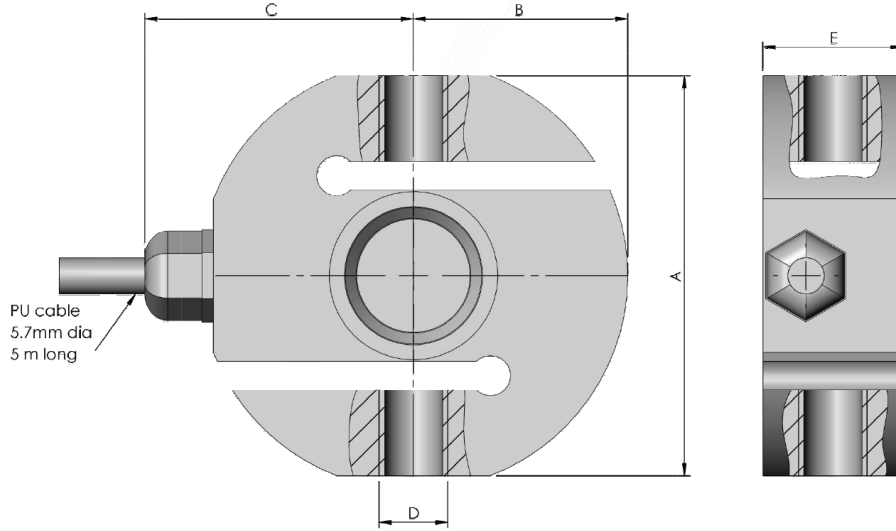
## Thames Side - T68



### Teknik Özellikleri

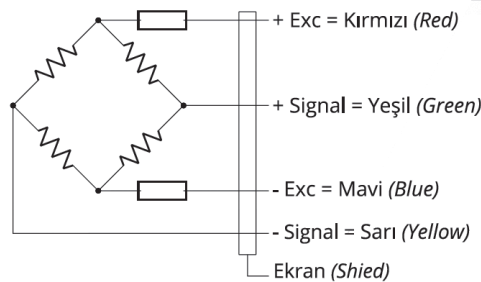
PARAMETRELER / PARAMETERS	DEĞER / VALUE	BİRİM / UNIT	PARAMETRELER / PARAMETERS	DEĞER / VALUE	BİRİM / UNIT
1 Nominal Kapasite (E <sub>max</sub> )	250, 500, 1000, 2000, 5000, 7500	kg	11 Nihai Aşırı Yükleme	200	%E <sub>max</sub>
2 Çıkış	2.0	mV/V + % 0.1	12 Besleme Gerilimi (Tavsiye Edilen)	5...15	V DC
3 Doğruluk Sınıfı	OIML C3		13 Besleme Gerilimi (Maksimum)	15	V DC
4 Sürünme Hatası	± 0.0160	%E <sub>max</sub>	14 Giriş Direnci	400 ± 20	Ω
5 Sıfır Dengesi	< ±2.0	%E <sub>max</sub>	15 Çıkış Direnci	350 ± 3	Ω
6 Sıfır Üzerine Sıcaklık Etkisi	±0.002	%E <sub>max</sub> /°C	16 Yalıtım Direnci	≥5000	MΩ
7 Çıkış Üzerine Sıcaklık Etkisi	±0.0012	% Uygulanan yük	17 Kablo Uzunluğu	5	m
8 Sıcaklık Aralığı (Kompanse)	-10...+55	°C	18 Kablo Çapı	Ø5.7	mm
9 Sıcaklık Aralığı (Güvenli)	-40...+95	°C	19 Malzeme	Paslanmaz Çelik	
10 Maks. Güvenli Aşırı Yükleme	150	%E <sub>max</sub>	20 Koruma Sınıfı	IP68 / IP69K	

### Yük Hücresi Ölçüleri



Nominal Kapasite (kg)	Ölçüler (mm)					
	A	B	C	D	E	F
250, 500	70	37.5	Ø50	M12x1.75	24.5	Ø75
1000, 2000	95	50	Ø60	M20x1.75	30	Ø100
5000	120	62.5	Ø72.5	M24x2	40	Ø125
7500	120	62.5	Ø72.5	M24x2	56	Ø125

### Bağlantı Şeması





■ Model: 7001 - T  
Thames Side - T34



#### 5002

7001 kolon tipi yük hücresi kendini merkezleme özelliğine sahiptir. Yüksek kalitede paslanmaz çelikten imal edilmiş olup, özel üretim poliüretan kablosuna sahiptir. 7001 kantar uygulamalarında kullanılmak üzere tasarlanmış olsa da tank tartım uygulamalarında da sıklıkla tercih edilmektedir. Aşındırıcı ortamlarda kullanılmak üzere opsiyonel olarak parylene kaplaması bulunmaktadır.

#### Özellikleri

- Kapasite 15, 20, 30, 40, 60 ton
- Paslanmaz Çelik Yapı
- IP68/IP69K koruma sınıfı

#### Kullanım Alanları

- Tank tartım uygulamaları
- Kamyon Kantarları
- Weighbridges
- Araç tartım uygulamaları
- Statik ve dinamik tren tartımı

#### Montaj Şekli

7001-M01-40

7001-M01-60



# Model: 7001 - T

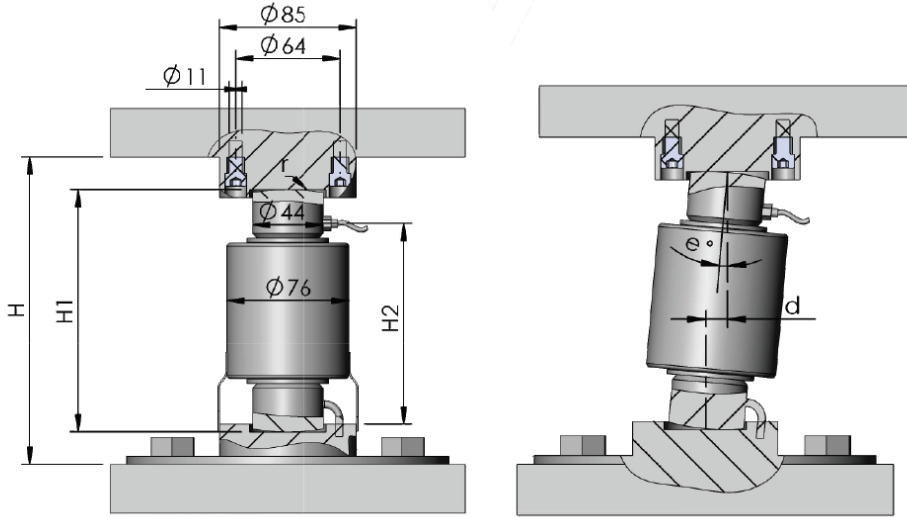
## Thames Side - T34



### Teknik Özellikleri

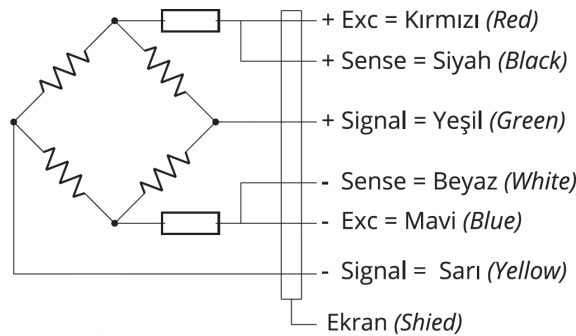
PARAMETRELER / PARAMETERS	DEĞER / VALUE	BİRİM / UNIT	PARAMETRELER / PARAMETERS	DEĞER / VALUE	BİRİM / UNIT
1 Nominal Kapasite (E <sub>max</sub> )	15, 20, 30, 40, 60	ton	11 Nihai Aşırı Yükleme	350	%E <sub>max</sub>
2 Çıkış	2.0	mV/V + % 0.1	12 Besleme Gerilimi (Tavsiye Edilen)	10	V DC
3 Doğruluk Sınıfı	OIML C4		13 Besleme Gerilimi (Maksimum)	15	V DC
4 Sürünme Hatası	± 0.012	%E <sub>max</sub>	14 Giriş Direnci	800 ± 5	Ω
5 Sıfır Dengesi	< ±2.0	%E <sub>max</sub>	15 Çıkış Direnci	705 ± 5	Ω
6 Sıfır Üzerine Sıcaklık Etkisi	±0.002	%E <sub>max</sub> /°C	16 Yalıtım Direnci	≥5000	MΩ
7 Çıkış Üzerine Sıcaklık Etkisi	±0.0012	% Uygulanan yük	17 Kablo Uzunluğu	20	m
8 Sıcaklık Aralığı (Kompanse)	-10...+40	°C	18 Kablo Çapı	Ø5.7	mm
9 Sıcaklık Aralığı (Güvenli)	-50...+70	°C	19 Malzeme	Paslanmaz Çelik	
10 Maks. Güvenli Aşırı Yükleme	150	%E <sub>max</sub>	20 Koruma Sınıfı	IP68 / IP69K	

### Yük Hücresi Ölçüleri

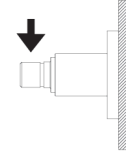
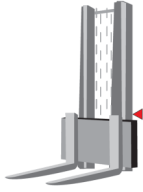


Nominal Kapasite (ton)	Ölçüler (mm)					
	H	H1	H2	d max	e°	r
15	200	150	123	13	5°	130
20	200	150	123	13	5°	130
30	200	150	123	13	5°	150
40	200	150	123	13	5°	180
60	260	210	153	11	3°	220

### Bağlantı Şeması



■ Model: 8001



#### 8001

8001 yük hücresi çelik alaşım yapıya sahip olup, yüksek hassasiyetlidir. Forklift tartım uygulamaları için özel olarak üretilmiştir. IP67 koruma sınıfına dahildir.

#### Özellikleri

- Kapasite 5 ton
- Paslanmaz Çelik Yapı
- IP67 koruma sınıfı

#### Kullanım Alanları

- Forklift tartım uygulamaları

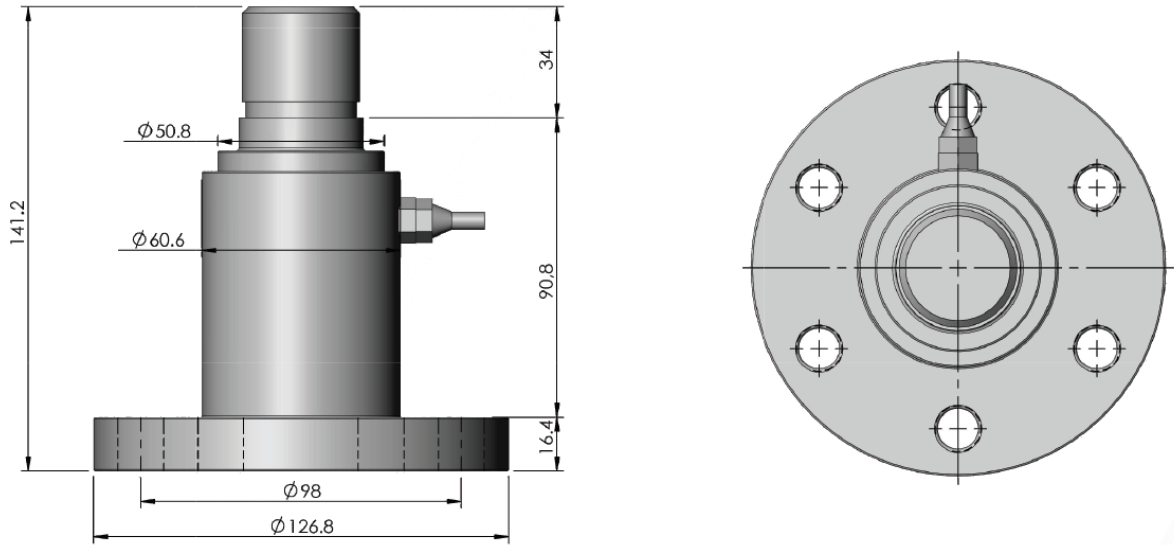
#### Montaj Şekli



## Teknik Özellikleri

PARAMETRELER / PARAMETERS	DEĞER / VALUE	BİRİM / UNIT	PARAMETRELER / PARAMETERS	DEĞER / VALUE	BİRİM / UNIT
1 Nominal Kapasite (E <sub>max</sub> )	5	ton	11 Nihai Aşırı Yükleme	200	%E <sub>max</sub>
2 Çıkış	2.0 ± 0.002	mV/V	12 Besleme Gerilimi (Tavsiye Edilen)	5...12	V DC
3 Doğruluk Sınıfı	OIML C2		13 Giriş Direnci	725 ± 5	Ω
4 Sürünme Hatası	± 0.02	%E <sub>max</sub>	14 Çıkış Direnci	700 ± 5	Ω
5 Sıfır Dengesi	< ±1.0	%E <sub>max</sub>	15 Yalıtım Direnci	≥5000	MΩ
6 Sıfır Üzerine Sıcaklık Etkisi	±0.0017	%E <sub>max</sub> /°C	16 Kablo Uzunluğu	1.5	m
7 Çıkış Üzerine Sıcaklık Etkisi	±0.005	% Uygulanan yük	17 Kablo Çapı	Ø5	mm
8 Sıcaklık Aralığı (Kompanse)	-10...+40	°C	18 Malzeme	Paslanmaz Çelik	
9 Sıcaklık Aralığı (Güvenli)	-30...+80	°C	19 Koruma Sınıfı	IP67	
10 Maks. Güvenli Aşırı Yükleme	150	%E <sub>max</sub>			

## Yük Hücresi Ölçüleri



## Bağlantı Şeması

